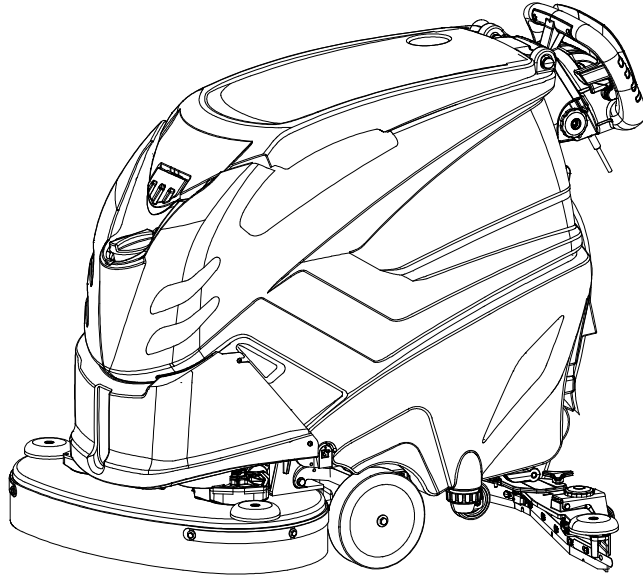
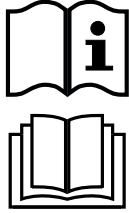




CT51 - CT71



(IT) MANUALE ISTRUZIONI PER L'USO
(EN) OPERATOR'S MANUAL
(FR) MANUEL D'INSTRUCTIONS
(DE) BEDIENUNGSANLEITUNG
(ES) MANUAL DE INSTRUCCIONES
(NO) BRUKERHÅNDBOK
(NL) GEBRUIKERSHANDLEIDING
(PT) MANUAL DE UTILIZAÇÃO
(SE) INSTRUKTIONSBOK
(RU) РУКОВОДСТВО ОПЕРАТОРА
(BG) РЪКОВОДСТВО ЗА ЕКСПЛОАТАЦИЯ
(DK) BETJENINGSMANUAL
(CZ) NÁVOD PRO OBSLUHU
(TR) KULLANIM KILAVUZU

(SL) PRIROČNIK Z NAVODILI ZA UPORABO
(HR) PRIRUČNIK ZA KORIŠTENJE
(HU) HASZNÁLATI ÚTMUTATÓ
(PL) PODRĘCZNIK OPERATORA
(RO) MANUALUL OPERATORULUI
(SK) NÁVOD NA POUŽITIE

Consultare attentamente questo manuale prima di procedere a qualsiasi intervento sulla macchina
Read this manual carefully before carrying out any work on the machine
Lire attentivement ce manuel avant toute intervention sur la machine
Vorliegendes Handbuch vor jedem Eingriff an der Maschine aufmerksam durchlesen
Consulte detenidamente este manual antes de llevar a cabo cualquier trabajo en la máquina
Konsulter denne håndbogen nøye før du går i gang med noen som helst type inngrep på maskinen
Raadpleeg deze handleiding aandachtig alvorens met enige werkzaamheid aan de machine te beginnen
Consulte atentamente este manual antes de efectuar cualquier intervención na máquina
Läs noggrant igenom denna handbok innan du utför något som helst ingrepp på maskinen
Прочетете внимателно това ръководство, преди да започнете работа с машината
Внимательно ознакомьтесь с данной инструкцией до проведения любой работы с машиной
Læs denne brugsanvisning omhyggeligt, inden du udfører arbejde på maskinen
Před jakoukoli manipulací se strojem si nejdříve pozorně přečtete tento návod
Makine ile herhangi bir işlem yapmadan önce bu kılavuzu dikkatle okuyun
Pozorno preberite to navodilo za uporabo, preden se lotite kakršnega koli poseganja v stroj
Pažljivo pročítajte ovaj priručnik prije izvođenja bilo kakvih radnji na uređaju.
A géppel törtéző munkavégzés megelőzően figyelmesen olvassa el ezt az útmutatót
Przed rozpoczęciem pracy z urządzeniem należy uważnie przeczytać niniejszy podręcznik
Citiți cu atenție acest manual înainte de a efectua orice operațiuni asupra mașinii
Tento návod si pozorne prečítajte pred každým zásahom na stroji.

FRANÇAIS

(Traduction du mode d'emploi original)

| | |
|------------------------------------------------------------------------------------------------------|-----------|
| INFORMATIONS SUR LA SÉCURITÉ | 3 |
| Normes de sécurité..... | 3 |
| CARACTÉRISTIQUES TECHNIQUES CT51 | 6 |
| CARACTÉRISTIQUES TECHNIQUES CT71 | 8 |
| DIMENSIONS MACHINE | 10 |
| SIGNALISATION DE SÉCURITÉ | 10 |
| INFORMATIONS GÉNÉRALES | 11 |
| Objet du manuel..... | 11 |
| Identification de la machine..... | 11 |
| Documentation jointe à la machine..... | 11 |
| INFORMATIONS TECHNIQUES | 12 |
| Description générale..... | 12 |
| Légende..... | 12 |
| Zones dangereuses..... | 12 |
| Accessoires..... | 12 |
| MANUTENTION ET INSTALLATION | 13 |
| Levage et transport de la machine emballée..... | 13 |
| Contrôles à la livraison..... | 13 |
| Déballage :..... | 13 |
| Batteries d'alimentation (version Batterie)..... | 13 |
| Batterie : préparation..... | 14 |
| Batteries : installation et raccordement..... | 14 |
| Batterie : retrait..... | 14 |
| Choix du chargeur de batterie..... | 14 |
| Préparation du chargeur de batterie..... | 14 |
| insérer les câbles dans le connecteur en respectant les polarités (câble rouge +, câble noir -)..... | 14 |
| Installation et réglage du suceur..... | 15 |
| Réglage du suceur..... | 15 |
| Installation des brosses..... | 15 |
| Levage et transport de la machine..... | 16 |
| Changement rapide tête (UNIQUEMENT VERSION À BATTERIE)..... | 16 |
| GUIDE PRATIQUE POUR L'OPÉRATEUR | 17 |
| Préparation de la machine pour le travail..... | 17 |
| Commandes..... | 17 |
| Travail..... | 19 |
| Quelques conseils pour une utilisation optimale de l'autolaveuse..... | 19 |
| Vidage du réservoir de récupération..... | 20 |
| Vidage réservoir eau/détergent..... | 20 |
| Vidage bac tête rouleaux..... | 20 |
| Remplissage réservoir eau/détergent..... | 20 |
| Remplissage bidon Chem Dose (accessoire)..... | 20 |
| Fin du travail..... | 20 |
| Déplacement de la machine hors utilisation..... | 20 |
| INSTRUCTIONS POUR L'ENTRETIEN | 21 |
| Entretien - Règles générales..... | 21 |
| Nettoyage du filtre à air aspirateur..... | 21 |
| Nettoyage bac à déchets..... | 21 |
| Nettoyage flotteur réservoir de récupération..... | 21 |
| Nettoyage filtre réservoir eau/détergent..... | 21 |
| Fusibles : remplacement..... | 22 |
| Entretien et recharge des batteries..... | 22 |
| Remplacement des lames du suceur..... | 23 |
| Contrôles périodiques..... | 23 |
| PÉRIODES D'INUTILISATION | 23 |
| PROBLÈMES, CAUSES ET REMÈDES | 24 |
| ALARME AFFICHÉE | 25 |
| MENU TECHNIQUE CT51 - 71 | 26 |

INFORMATIONS SUR LA SÉCURITÉ

Normes de sécurité

! DANGER

Lire attentivement le 'Manuel d'Instructions pour l'Emploi' avant la mise en marche, l'utilisation, la manutention, l'entretien courant, ou toute autre intervention sur la machine.

! ATTENTION

Respectez scrupuleusement toutes les indications contenues dans ce Manuel (en particulier celles liées aux symboles danger et attention) et les étiquettes (voir chapitre «Signalisation de sécurité») apposées directement sur la machine.

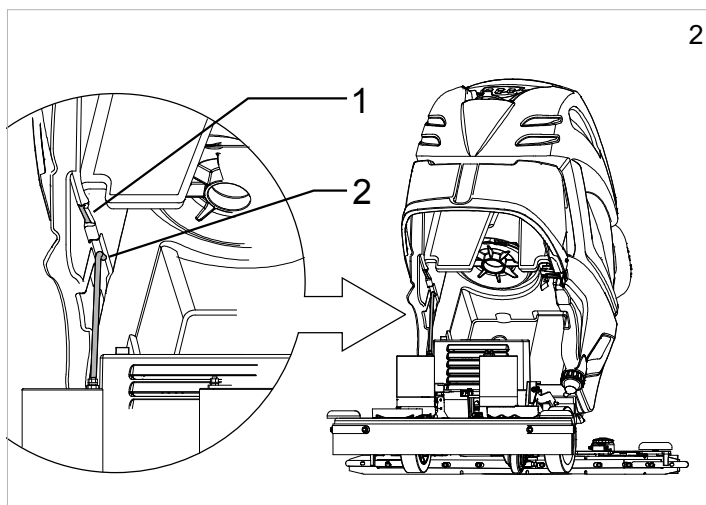
Le Constructeur décline toute responsabilité pour les dommages matériels et corporels causés par le non-respect de ces consignes.

- ▶ Un seul opérateur fait fonctionner la machine.
- ▶ La machine doit être utilisée uniquement par du personnel formé à son emploi, possédant les capacités requises, et expressément chargé de l'utilisation de la machine.
- ▶ L'utilisation de la machine est interdite aux mineurs.
- ▶ Faire attention aux autres personnes, en particulier aux enfants éventuellement présents à l'endroit où on utilise la machine.
- ▶ Les enfants doivent être surveillés pour s'assurer qu'ils ne jouent pas avec l'appareil.
- ▶ La machine n'est pas prévue pour être utilisée par des personnes (y compris les enfants) dont les capacités physiques, sensorielles ou mentales sont réduites, ou qui manquent d'expérience ou de connaissance, sauf si elles ont pu bénéficier de la surveillance ou des instructions concernant l'utilisation de la machine de la part d'une personne responsable de leur sécurité.

- ▶ Ne pas utiliser cette machine pour d'autres usages que ceux expressément prévus.
- ▶ Selon le type de bâtiment dans lequel on évolue (par ex. industries pharmaceutiques, hôpitaux, industries chimiques etc.) respecter scrupuleusement les réglementations et normes de sécurité internes.
- ▶ Cette machine est destinée à un usage commercial, par exemple dans des hôtels, écoles, hôpitaux, usines, magasins, bureaux et centres commerciaux.
- ▶ La machine est destinée exclusivement à une utilisation à l'extérieur.
- ▶ La machine doit être entreposée dans un local fermé.
- ▶ La plage de température prévue pour l'utilisation de la machine est comprise entre +4°C et +40°C; lorsque la machine n'est pas utilisée, cette plage de température va de +0°C à +50°C.
- ▶ La plage d'humidité prévue pour la machine est comprise entre 30% et 95%, quelles que soient les conditions.
- ▶ La machine doit être utilisée à une altitude inférieure à 2 000 m.

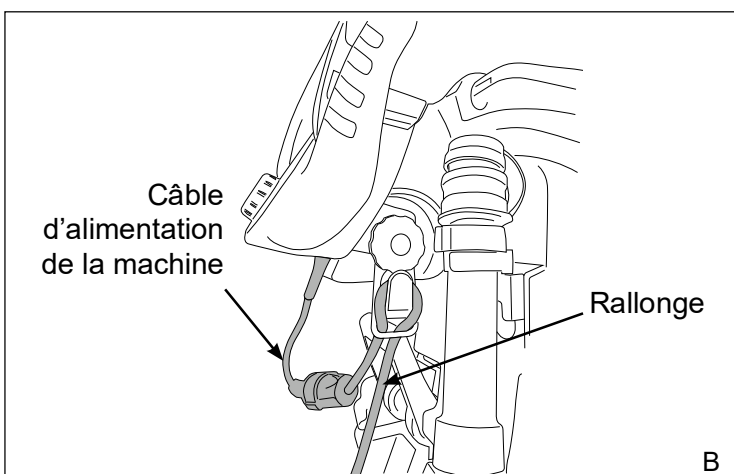
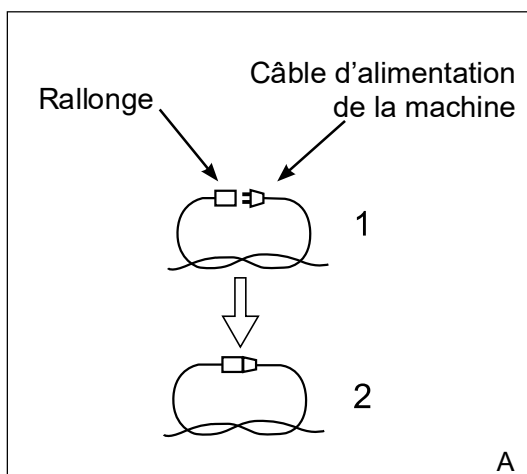
- ▶ Avant de basculer le réservoir pour accéder au compartiment, le vider de son contenu puis insérer la tige de maintien (Fig. 2 - Rep. 2) dans son logement (Fig. 2 - Rep. 1) pour empêcher que le réservoir ne se referme accidentellement.
- ▶ Ne jamais ramasser de liquides inflammables ou explosifs (ex. essence, huile combustible, etc.) d'acides et solvants (ex. diluants pour peintures, acétone, etc.) même dilués.
- ▶ Ne pas utiliser cette machine dans des lieux insuffisamment éclairés, dans des atmosphères explosives, sur des routes ouvertes à la circulation, en présence de substances nocives (poussières, gaz etc.) et dans des endroits non appropriés.

- ▶ Ne jamais aspirer d'objets en flammes ou incandescents.
- ▶ Ne pas utiliser pour nettoyer des surfaces en pente ou des pentes supérieures à celle indiquée sur la machine.
- ▶ Ne pas utiliser sur des pentes ou des rampes supérieures à celle indiquée sur la machine.
- ▶ Lors de l'utilisation sur de faibles pentes, ne pas utiliser la machine transversalement, faire en sorte que le véhicule soit toujours parallèle à la direction de la pente, et la manœuvrer toujours avec le maximum de précaution sans faire d'inversions.
- ▶ Ne jamais garer la machine en pente.
- ▶ La machine ne doit jamais être laissée sans surveillance quand le moteur est en marche. Avant de la quitter, éteindre les moteurs, bloquer la machine de façon à éviter tout mouvement intempestif, la débrancher et retirer la clé électronique de son logement.
- ▶ Ne pas utiliser la machine pour le transport de personnes/objets ou le remorquage d'objets.
- ▶ Ne pas tracter la machine.
- ▶ Ne rien poser sur la machine.
- ▶ Ne pas boucher les fentes de ventilation et d'évacuation de la chaleur.
- ▶ Ne pas enlever, modifier ou ignorer les dispositifs de sécurité.



- ▶ Malheureusement l'expérience a montré que certains vêtements et objets personnels peuvent provoquer des blessures graves: enlever bijoux, montres, cravates etc.
- ▶ L'opérateur doit toujours se munir des équipements de protection individuelle (EPI): blouse ou combinaison de protection, chaussures anti-dérapantes et imperméables, gants en caoutchouc, lunettes et casque, masque pour la protection des voies respiratoires.
- ▶ Lors de l'utilisation de détergents pour le nettoyage des sols, respecter les instructions et les recommandations indiquées sur les étiquettes des flacons.
- ▶ Ne pas utiliser de détergents pouvant produire des réactions dangereuses, des vapeurs, de la chaleur etc.
- ▶ Ne pas mettre les mains dans les parties en mouvement.
- ▶ Ne jamais laver la machine au jet d'eau.

- ▶ S'assurer que les caractéristiques électriques de la machine (voltage, fréquence, puissance absorbée), indiquées sur l'étiquette, sont conformes à celles du réseau de distribution.
- ▶ S'assurer que les prises de courant pour l'alimentation des chargeurs de batterie ou des modèles à câble soient reliées à un réseau de terre efficace et protégées par des disjoncteurs différentiels magnéto-thermiques 2 pôles : En cas de mauvais fonctionnement ou de pannes, la mise à la terre permet de canaliser le courant vers le sol grâce à une résistance électrique très basse ce qui permet de réduire le risque de décharges électriques. La machine alimentée par câble est équipée d'une fiche avec câble à trois conducteurs, pour l'utilisation d'une prise de courant adéquate reliée à la terre. Le fil jaune et vert du câble est celui de terre : brancher ce fil uniquement à la borne de terre de la prise. La fiche doit être insérée dans une prise adéquate, installée correctement et reliée à la terre selon les normes locales en vigueur. Le mauvais raccordement ou l'absence de raccordement du conducteur de terre de la machine peut entraîner un risque de décharges électriques. Vérifier avec un électricien qualifié en cas de doute sur le raccordement correct à la terre de la prise de courant. Ne pas modifier la fiche fournie avec la machine, utiliser une prise correspondant à la fiche de la machine Si le remplacement de la prise est nécessaire, demander l'intervention d'un électricien qualifié. Il est interdit d'utiliser un adaptateur sur la fiche d'alimentation de la machine.
- ▶ Chargeur de batterie : contrôler régulièrement le câble d'alimentation pour vérifier qu'il n'est pas abîmé ; s'il est abîmé l'appareil ne doit pas être utilisé ; le faire remplacer par un centre SAV spécialisé.
- ▶ Chargeur de batterie : avant toute intervention d'entretien sur la machine débrancher les deux alimentations (AC et DC).
- ▶ Lors de l'utilisation des modèles à câble :
 - ▶ Faire attention à ne pas écraser ou arracher le câble d'alimentation, faire attention que la brosse rotative ne touche pas le câble d'alimentation.
 - ▶ Examiner le câble d'alimentation périodiquement et, s'il est endommagé, ne pas utiliser la machine et s'adresser à un centre SAV spécialisé pour le faire remplacer.
 - ▶ Si la machine ne fonctionne pas correctement, si on l'a fait tomber, si elle a été endommagée, laissée à l'extérieur ou plongée dans l'eau, la renvoyer à un centre d'assistance.
 - ▶ Ne pas tirer ou déplacer la machine à l'aide du câble d'alimentation, ne pas utiliser le câble comme poignée, ne pas coincer le câble dans les portes ou le faire passer sur des arêtes vives ou des angles. Tenir le câble éloigné des surfaces chaudes.
 - ▶ Ne pas débrancher la machine de la prise en tirant sur le câble. Pour débrancher la fiche, saisir la fiche et non pas le câble.
 - ▶ Ne pas toucher la machine avec les mains mouillées.
 - ▶ Éteindre toutes les commandes avant de débrancher la fiche.
 - ▶ Pour réduire le risque de blessures dues à un mauvais contact entre la fiche d'alimentation de la machine et la rallonge, vérifier régulièrement le raccordement. L'utilisation d'une rallonge mal branchée pourrait causer une surchauffe, des flammes et augmenter le risque d'incendie. Pour éviter que la rallonge ne se débranche de la prise machine pendant le fonctionnement, faire un nœud (voir figure A) ou bloquer le câble d'alimentation dans le bloque-câble installé sur le manche de la machine (voir fig. B).



- ▶ En présence de champs magnétiques très élevés, évaluer l'effet possible que ceux-ci peuvent avoir sur le système électronique de commande.
- ▶ Il est indispensable de respecter les instructions du fabricant des batteries et de se conformer à la réglementation.
- ▶ Maintenir les batteries toujours propres et sèches afin d'éviter des courants de fuite superficielle.
- ▶ Protéger les batteries contre les impuretés, par exemple la poussière métallique.
- ▶ Ne poser aucun outil sur les batteries: risque de court-circuit et d'explosion.
- ▶ Faire attention quand on utilise de l'acide pour batteries: respecter les instructions présentes dans le paragraphe «**Batterie : préparation**».
- ▶ Si la machine est équipée de batteries au plomb (WET) tenir les batteries éloignées d'étincelles, flammes et matières fumantes. Des gaz explosifs se dégagent pendant l'utilisation normale en particulier pendant la charge des batteries.
- ▶ Si la machine est équipée de batteries au plomb (WET) du gaz hydrogène hautement explosif est dégagé lors de la charge. Basculer le réservoir, et le maintenir dans cette position à l'aide de la tige de maintien, pendant toute la durée du cycle de charge des batteries et recharger la batterie uniquement dans un endroit bien aéré, loin de toute flamme nue.
- ▶ Si vous décidez de ne plus utiliser la machine, nous vous recommandons d'enlever les batteries et de les rapporter à un centre de collecte agréé.
- ▶ Pour la charge des batteries utiliser toujours (si fourni) le chargeur de batterie livré avec la machine ou dans tous les cas un chargeur répondant aux exigences de la batterie (voir caractéristiques techniques).
- ▶ En cas de panne et/ou mauvais fonctionnement de la machine, l'arrêter tout de suite (en débranchant le câble secteur ou les batteries) et ne pas essayer de la réparer. Adressez-vous à un centre d'assistance technique du Constructeur.
- ▶ Toutes les opérations de maintenance doivent être effectuées dans un endroit parfaitement éclairé et uniquement après avoir débranché la machine de l'alimentation électrique: pour les modèles à câble, en débranchant la fiche de la prise et pour les modèles à batterie, en déconnectant les batteries ; pour les modèles à câble il est également obligatoire que l'opérateur puisse toujours vérifier, quel que soit l'endroit où il se trouve, que le fiche reste débranchée de la prise pendant les opérations d'entretien.
- ▶ Le nettoyage et l'entretien destinés à être effectués par l'utilisateur ne doivent pas être effectués par des enfants sans surveillance.
- ▶ N'utiliser que des accessoires et des pièces détachées d'origine, qui garantissent une sécurité et un fonctionnement optimum.
- ▶ Ne pas utiliser de pièces récupérées sur d'autres machines ou des pièces adaptables.

Cette machine a été conçue et fabriquée pour une durée de service de dix ans à partir de la date de fabrication indiquée sur la plaque d'identification. Passé ce délai, même si elle n'a pas été utilisée, la machine doit être détruite selon la réglementation en vigueur dans le lieu d'utilisation:

il faut débrancher la machine, vider tous les déchets et nettoyer la machine;

ce produit est un déchet spécial de type DEEE et répond aux prescriptions des nouvelles directives pour la protection de l'environnement (2002/96/CE DEEE).

Il doit être éliminé séparément des déchets ménagers conformément aux lois et réglementations en vigueur.

En outre, il est recommandé de rendre inoffensives les pièces de la machine susceptibles de constituer un danger, surtout pour les enfants.

La machine peut également être remise au Constructeur pour une révision complète.

CARACTÉRISTIQUES TECHNIQUES CT51

| | | | C50 115V | C55 115V | C50 230V | C55 230V | B50 | B55 | BT50 | BT55 | XP50 |
|-------------------------------------------------------------------------------------|------------------------------------------------------|------------|---------------------|--------------|---------------------|---------------------|---------------------|---------------------|---------------------|---------------------|---------------------|
| Largeur de travail | | mm | 496 | 530 | 496 | 530 | 496 | 530 | 496 | 530 | 496 |
| Largeur suceur | | mm | 816 | 816 | 816 | 816 | 816 | 816 | 816 | 816 | 816 |
| Rendement horaire | | m³/h | 1730 | 1850 | 1730 | 1850 | 1730 | 1850 | 2723 | 2915 | 2723 |
| Nombre de brosses | | n° | 1 | 1 | 1 | 1 | 1 | 1 | 1 | 1 | 1 |
| Diamètre brosse | | mm | 496 | 530 | 496 | 530 | 496 | 530 | 496 | 530 | 496 |
| Pression maximale brosse | | Kg | 15,1 | 14,1 | 15,1 | 14,1 | 11,9 | 11,2 | 11,9 | 11,2 | 16,8 |
| Vitesse rotation brosse | | g/1° | 173 | 173 | 141/168 | 141/168 | 150 | 150 | 150 | 150 | 150 |
| Puissance moteur brosse | | W | 570 | 570 | 570 | 570 | 400 | 400 | 400 | 400 | 400 |
| Puissance moteur traction | | W | / | / | / | / | / | / | 200 | 200 | 200 |
| Puissance moteur aspiration | | W | 430 | 450 | 430 | 450 | 480 | 480 | 480 | 480 | 480 |
| Puissance totale de la machine en conditions moyennes de travail, (P _M) | | W | 690 | 736 | 690 | 736 | 720 | 768 | 960 | 1008 | 960 |
| Vitesse maximale | | Km/h | 3,5 | 3,5 | 3,5 | 3,5 | 3,5 | 3,5 | 5,5 | 5,5 | 5,5 |
| Réservoir solution | | L | 49 | 49 | 49 | 49 | 49 | 49 | 49 | 49 | 49 |
| Réservoir récupération | | L | 51 | 51 | 51 | 51 | 51 | 51 | 51 | 51 | 51 |
| Diamètre roues avant | | mm | 200 | 200 | 200 | 200 | 200 | 200 | 200 | 200 | 200 |
| Diamètre roue arrière | | mm | 80 | 80 | 80 | 80 | 80 | 80 | 80 | 80 | 80 |
| Pente franchissable | | % | 2 | 2 | 2 | 2 | 2 | 2 | 2 | 2 | 2 |
| Poids brut (GVW) | | Kg | 157 | 157 | 157 | 157 | 227 | 227 | 234 | 234 | 234 |
| Poids de transport sans batterie | | Kg | 102 | 102 | 102 | 102 | 81 | 81 | 89 | 89 | 89 |
| Poids de transport avec batteries | | Kg | / | / | / | / | 169 | 169 | 177 | 177 | 177 |
| Nombre de batteries | | n° | / | / | / | / | 2 | 2 | 2 | 2 | 2 |
| Tension machine, V _M | | V | / | / | / | / | 12x2 | 12x2 | 12x2 | 12x2 | 12x2 |
| Capacité batterie individuelle | | Ah (5h) | / | / | / | / | 105 | 105 | 105 | 105 | 105 |
| Tension d'alimentation (chargeur de batterie) | Versions sans chargeur de batterie à bord | V | / | / | / | / | 24 dc | 24 dc | 24 dc | 24 dc | 24 dc |
| Intensité max. (chargeur de batterie) | | A | / | / | / | / | 15 | 15 | 15 | 15 | 15 |
| Tension d'alimentation secteur | Versions à câble et avec chargeur de batterie à bord | V | 115V ac 60Hz | 115V ac 60Hz | 220-240V ac 50-60Hz | 220-240V ac 50-60Hz | 100-240V ac 50-60Hz | 100-240V ac 50-60Hz | 100-240V ac 50-60Hz | 100-240V ac 50-60Hz | 100-240V ac 50-60Hz |
| Intensité max., I | | A | 9,8 | 9,8 | 4,6 | 4,6 | 4,1 | 4,1 | 4,1 | 4,1 | 4,1 |
| Dimensions machine | | mm | X=1327 Y=1033 Z=563 | | | | | | | | |
| Dimension coffret batteries (longueur, largeur, hauteur) | | mm | / | / | / | / | 360 x 344 x 300 | | | | |
| Dimension emballage (longueur, largeur, hauteur) | | mm | 1365 x 695 x 1146 | | | | | | | | |
| Pression sonore - Annexe DD (Émission de bruit acoustique) EN 60335-2-72: 2012 | | LpA (dBA) | 59 | 59 | 58 | 58 | 58 | 58 | 58 | 58 | 58 |
| Incertitude de la mesure | | K (dBA) | 3 | 3 | 3 | 3 | 3 | 3 | 3 | 3 | 3 |
| Vibrations, main- CEI 60335-2-72 | | ahv m/sec² | ≤ 2,5 | ≤ 2,5 | ≤ 2,5 | ≤ 2,5 | ≤ 2,5 | ≤ 2,5 | ≤ 2,5 | ≤ 2,5 | ≤ 2,5 |
| Incertitude de la mesure, k | | m/sec² | / | / | / | / | / | / | / | / | / |
| Vibrations, corps - CEI 60335-2-72 | | HBV m/sec² | / | / | / | / | / | / | / | / | / |
| Incertitude de la mesure, k | | m/sec² | / | / | / | / | / | / | / | / | / |
| Température maximale eau et détergent | | °C | 55 | 55 | 55 | 55 | 55 | 55 | 55 | 55 | 55 |
| Indice IP | | IP | IPX3 | IPX3 | IPX3 | IPX3 | IPX3 | IPX3 | IPX3 | IPX3 | IPX3 |

| | | | XP55 | XP55R | XP55 600 R.P.M. | BT60 | XP60 | BT70 | XP70 | XP70 600 R.P.M. | XP 20" ORBITALE |
|-------------------------------------------------------------------------------------|------------------------------------------------------|------------------------|---------------------------|---------------------------|---------------------------|---------------------------|---------------------------|---------------------------|---------------------------|---------------------------|---------------------------|
| Largeur de travail | | mm | 530 | 550 | 530 | 600 | 600 | 685 | 685 | 685 | 508 |
| Largeur suceur | | mm | 816 | 816 | 816 | 816 | 816 | 842 | 842 | 842 | 816 |
| Rendement horaire | | m ² /h | 2915 | 3025 | 2778 | 3316 | 3316 | 3767 | 3767 | 3767 | 2794 |
| Nombre de brosses | | n° | 1 | 2 | 1 | 2 | 2 | 2 | 2 | 2 | 1 |
| Diamètre brosse | | mm | 530 | 100 | 530 | 310 | 310 | 345 | 345 | 345 | / |
| Pression maximale brosse | | Kg | 15,7 | 69,2 | 13 | 29,6 | 36,9 | 20,7 | 26,1 | 20,5 | 25,1 |
| Vitesse rotation brosse | | g/1° | 150 | 1360 | 570 | 200 | 200 | 200 | 200 | 570 | / |
| Puissance moteur brosse | | W | 400 | 850x2 | 450 | 400x2 | 400x2 | 400x2 | 400x2 | 450x2 | 450 |
| Puissance moteur traction | | W | 200 | 200 | 200 | 200 | 200 | 200 | 200 | 200 | 200 |
| Puissance moteur aspiration | | W | 480 | 480 | 480 | 480 | 480 | 480 | 480 | 480 | 480 |
| Puissance totale de la machine en conditions moyennes de travail, (P _M) | | W | 1008 | 1488 | 1104 | 1008 | 1008 | 1008 | 1008 | 1464 | 768 |
| Vitesse maximale | | Km/h | 5,5 | 5,5 | 5,5 | 5,5 | 5,5 | 5,5 | 5,5 | 5,5 | 5,5 |
| Réservoir solution | | L | 49 | 49 | 49 | 49 | 49 | 49 | 49 | 49 | 49 |
| Réservoir récupération | | L | 51 | 51 | 51 | 51 | 51 | 51 | 51 | 51 | 51 |
| Diamètre roues avant | | mm | 200 | 200 | 200 | 200 | 200 | 200 | 200 | 200 | 200 |
| Diamètre roue arrière | | mm | 80 | 80 | 80 | 80 | 80 | 80 | 80 | 80 | 80 |
| Pente franchissable | | % | 2 | 2 | 2 | 2 | 2 | 2 | 2 | 2 | 2 |
| Poids brut (GVW) | | Kg | 234 | 252 | 236 | 243 | 240 | 243 | 240 | 243 | 250 |
| Poids de transport sans batterie | | Kg | 89 | 107 | 91 | 97 | 95 | 97 | 95 | 98 | 105 |
| Poids de transport avec batteries | | Kg | 177 | 195 | 179 | 185 | 183 | 185 | 183 | 186 | 193 |
| Nombre de batteries | | n° | 2 | 2 | 2 | 2 | 2 | 2 | 2 | 2 | 2 |
| Tension machine, V _M | | V | 12x2 | 12x2 | 12x2 | 12x2 | 12x2 | 12x2 | 12x2 | 12x2 | 12x2 |
| Capacité batterie individuelle | | Ah (5h) | 105 | 105 | 105 | 105 | 105 | 105 | 105 | 105 | 105 |
| Tension d'alimentation (chargeur de batterie) | Versions sans chargeur de batterie à bord | V | 24 dc | 24 dc | 24 dc | 24 dc | 24 dc | 24 dc | 24 dc | 24 dc | 24 dc |
| Intensité max. (chargeur de batterie) | | A | 15 | 15 | 15 | 15 | 15 | 15 | 15 | 15 | 15 |
| Tension d'alimentation secteur | Versions à câble et avec chargeur de batterie à bord | V | 100-240V ac 50-60Hz | 100-240V ac 50-60Hz | 100-240V ac 50-60Hz | 100-240V ac 50-60Hz | 100-240V ac 50-60Hz | 100-240V ac 50-60Hz | 100-240V ac 50-60Hz | 100-240V ac 50-60Hz | 100-240V ac 50-60Hz |
| Intensité max., I | | A | 4,1 | 4,1 | 4,1 | 4,1 | 4,1 | 4,1 | 4,1 | 4,1 | 4,1 |
| Dimensions machine | | mm | X=1327 Y=1033 Z=563 | X=1288 Y=1033 Z=640 | X=1327 Y=1033 Z=563 | X=1279 Y=1033 Z=653 | X=1279 Y=1033 Z=653 | X=1297 Y=1033 Z=735 | X=1297 Y=1033 Z=735 | X=1327 Y=1033 Z=735 | X=1327 Y=1033 Z=563 |
| Dimension coffret batteries (longueur, largeur, hauteur) | | mm | 360 x 344 x 300 | | | | | | | | |
| Dimension emballage (longueur, largeur, hauteur) | | mm | 1365 x 695 x 1146 | 1335 x 780 x 1146 | 1365 x 695 x 1146 | 1335 x 780 x 1146 | 1335 x 780 x 1146 | 1335 x 780 x 1146 | 1335 x 780 x 1146 | 1335 x 780 x 1146 | 1365 x 695 x 1146 |
| Pression sonore - Annexe DD (Émission de bruit acoustique) EN 60335-2-72: 2012 | | LpA (dBA) | 58 | 59 | 58 | 59 | 59 | 59 | 59 | 59 | 58 |
| Incertitude de la mesure | | K (dBA) | 3 | 3 | 3 | 3 | 3 | 3 | 3 | 3 | 3 |
| Vibrations, main- CEI 60335-2-72 | | ahv m/sec ² | ≤ 2,5 | ≤ 2,5 | ≤ 2,5 | ≤ 2,5 | ≤ 2,5 | ≤ 2,5 | ≤ 2,5 | ≤ 2,5 | ≤ 2,5 |
| Incertitude de la mesure, k | | m/sec ² | / | / | / | / | / | / | / | / | / |
| Vibrations, corps - CEI 60335-2-72 | | HBV m/sec ² | / | / | / | / | / | / | / | / | / |
| Incertitude de la mesure, k | | m/sec ² | / | / | / | / | / | / | / | / | / |
| Température maximale eau et détergent | | °C | 55 | 55 | 55 | 55 | 55 | 55 | 55 | 55 | 55 |
| Indice IP | | IP | IPX3 | IPX3 | IPX3 | IPX3 | IPX3 | IPX3 | IPX3 | IPX3 | IPX3 |

Poids total en charge (GVW) : poids maximum autorisé en charge de la machine prête à l'utilisation et de sa charge utile. Le poids brut du véhicule comprend, si applicable, le réservoir d'eau de lavage plein d'eau propre, le réservoir de récupération vide de l'eau sale (plein à moitié pour les systèmes de recyclage), les sacs vides de collecte de la poussière, la trémie chargée à la capacité nominale, les batteries plus grandes conseillées, tous les accessoires comme les câbles, tubes, détergents, balais et brosses. Poids transporté : poids de transport de la machine, qui comprend les batteries, mais exclut les options (par exemple, la cabine du conducteur, le FOPS, la deuxième et troisième brosse latérale, l'attelage frontal pour les brosses), l'eau fraîche (dans le cas de scrubber ou de machines combinées) et le poids d'un opérateur standard (75 kg).. Ces caractéristiques peuvent être modifiées sans préavis

V, I : valeurs pour la recharge/alimentation

V_M, P_M : machine au travail (toutes les fonctions actives)



CARACTÉRISTIQUES TECHNIQUES CT71

| | | | C50 115V | C55 115V | C50 230V | C55 230V | B50 | B55 | BT50 | BT55 | XP50 |
|-------------------------------------------------------------------------------------|------------------------------------------------------|------------|---------------------|--------------|---------------------|---------------------|---------------------|---------------------|---------------------|---------------------|---------------------|
| Largeur de travail | | mm | 496 | 530 | 496 | 530 | 496 | 530 | 496 | 530 | 496 |
| Largeur suceur | | mm | 816 | 816 | 816 | 816 | 816 | 816 | 816 | 816 | 816 |
| Rendement horaire | | m³/h | 1730 | 1850 | 1730 | 1850 | 1730 | 1850 | 2723 | 2915 | 2723 |
| Nombre de brosses | | n° | 1 | 1 | 1 | 1 | 1 | 1 | 1 | 1 | 1 |
| Diamètre brosse | | mm | 496 | 530 | 496 | 530 | 496 | 530 | 496 | 530 | 496 |
| Pression maximale brosse | | Kg | 15,1 | 14,1 | 15,1 | 14,1 | 11,9 | 11,2 | 11,9 | 11,2 | 16,8 |
| Vitesse rotation brosse | | g/1° | 173 | 173 | 141/168 | 141/168 | 150 | 150 | 150 | 150 | 150 |
| Puissance moteur brosse | | W | 570 | 570 | 570 | 570 | 400 | 400 | 400 | 400 | 400 |
| Puissance moteur traction | | W | / | / | / | / | / | / | 200 | 200 | 200 |
| Puissance moteur aspiration | | W | 430 | 450 | 430 | 450 | 480 | 480 | 480 | 480 | 480 |
| Puissance totale de la machine en conditions moyennes de travail, (P _M) | | W | 690 | 736 | 690 | 736 | 720 | 768 | 960 | 1008 | 960 |
| Vitesse maximale | | Km/h | 3,5 | 3,5 | 3,5 | 3,5 | 3,5 | 3,5 | 5,5 | 5,5 | 5,5 |
| Réservoir solution | | L | 69 | 69 | 69 | 69 | 69 | 69 | 69 | 69 | 69 |
| Réservoir récupération | | L | 71 | 71 | 71 | 71 | 71 | 71 | 71 | 71 | 71 |
| Diamètre roues avant | | mm | 200 | 200 | 200 | 200 | 200 | 200 | 200 | 200 | 200 |
| Diamètre roue arrière | | mm | 80 | 80 | 80 | 80 | 80 | 80 | 80 | 80 | 80 |
| Pente franchissable | | % | 2 | 2 | 2 | 2 | 2 | 2 | 2 | 2 | 2 |
| Poids brut (GVW) | | Kg | 178 | 178 | 178 | 178 | 247 | 248 | 255 | 255 | 255 |
| Poids de transport sans batterie | | Kg | 103 | 103 | 103 | 103 | 82 | 82 | 90 | 90 | 90 |
| Poids de transport avec batteries | | Kg | / | / | / | / | 169 | 169 | 177 | 177 | 177 |
| Nombre de batteries | | n° | / | / | / | / | 2 | 2 | 2 | 2 | 2 |
| Tension machine, V _M | | V | / | / | / | / | 12x2 | 12x2 | 12x2 | 12x2 | 12x2 |
| Capacité batterie individuelle | | Ah (5h) | / | / | / | / | 105 | 105 | 105 | 105 | 105 |
| Tension d'alimentation (chargeur de batterie) | Versions sans chargeur de batterie à bord | V | / | / | / | / | 24 dc | 24 dc | 24 dc | 24 dc | 24 dc |
| Intensité max. (chargeur de batterie) | | A | / | / | / | / | 15 | 15 | 15 | 15 | 15 |
| Tension d'alimentation secteur | Versions à câble et avec chargeur de batterie à bord | V | 115V ac 60Hz | 115V ac 60Hz | 220-240V ac 50-60Hz | 220-240V ac 50-60Hz | 100-240V ac 50-60Hz | 100-240V ac 50-60Hz | 100-240V ac 50-60Hz | 100-240V ac 50-60Hz | 100-240V ac 50-60Hz |
| Intensité max., I | | A | 9,8 | 9,8 | 4,6 | 4,6 | 4,1 | 4,1 | 4,1 | 4,1 | 4,1 |
| Dimensions machine | | mm | X=1327 Y=1033 Z=563 | | | | | | | | |
| Dimension coffret batteries (longueur, largeur, hauteur) | | mm | / | / | / | / | 360 x 344 x 300 | | | | |
| Dimension emballage (longueur, largeur, hauteur) | | mm | 1365 x 695 x 1146 | | | | | | | | |
| Pression sonore - Annexe DD (Émission de bruit acoustique) EN 60335-2-72: 2012 | | LpA (dBA) | 59 | 59 | 58 | 58 | 58 | 58 | 58 | 58 | 58 |
| Incertitude de la mesure | | K (dBA) | 3 | 3 | 3 | 3 | 3 | 3 | 3 | 3 | 3 |
| Vibrations, main- CEI 60335-2-72 | | ahv m/sec² | ≤ 2,5 | ≤ 2,5 | ≤ 2,5 | ≤ 2,5 | ≤ 2,5 | ≤ 2,5 | ≤ 2,5 | ≤ 2,5 | ≤ 2,5 |
| Incertitude de la mesure, k | | m/sec² | / | / | / | / | / | / | / | / | / |
| Vibrations, corps - CEI 60335-2-72 | | HBV m/sec² | / | / | / | / | / | / | / | / | / |
| Incertitude de la mesure, k | | m/sec² | / | / | / | / | / | / | / | / | / |
| Température maximale eau et détergent | | °C | 55 | 55 | 55 | 55 | 55 | 55 | 55 | 55 | 55 |
| Indice IP | | IP | IPX3 | IPX3 | IPX3 | IPX3 | IPX3 | IPX3 | IPX3 | IPX3 | IPX3 |

| | | | XP55 | XP55R | XP55 600 R.P.M. | BT60 | XP60 | BT70 | XP70 | XP70 600 R.P.M. | XP 20" ORBITALE |
|-------------------------------------------------------------------------------------|------------------------------------------------------|------------------------|---------------------------|---------------------------|---------------------------|---------------------------|---------------------------|---------------------------|---------------------------|---------------------------|---------------------------|
| Largeur de travail | | mm | 530 | 550 | 530 | 600 | 600 | 685 | 685 | 685 | 508 |
| Largeur suceur | | mm | 816 | 816 | 816 | 816 | 816 | 842 | 842 | 842 | 816 |
| Rendement horaire | | m ² /h | 2915 | 3025 | 2778 | 3316 | 3316 | 3767 | 3767 | 3767 | 2794 |
| Nombre de brosses | | n° | 1 | 2 | 1 | 2 | 2 | 2 | 2 | 2 | 1 |
| Diamètre brosse | | mm | 530 | 100 | 530 | 310 | 310 | 345 | 345 | 345 | / |
| Pression maximale brosse | | Kg | 15,7 | 69,2 | 13 | 29,6 | 36,9 | 20,7 | 26,1 | 20,5 | 25,1 |
| Vitesse rotation brosse | | g/1° | 150 | 1360 | 570 | 200 | 200 | 200 | 200 | 570 | / |
| Puissance moteur brosse | | W | 400 | 850x2 | 450 | 400x2 | 400x2 | 400x2 | 400x2 | 450x2 | 450 |
| Puissance moteur traction | | W | 200 | 200 | 200 | 200 | 200 | 200 | 200 | 200 | 200 |
| Puissance moteur aspiration | | W | 480 | 480 | 480 | 480 | 480 | 480 | 480 | 480 | 480 |
| Puissance totale de la machine en conditions moyennes de travail, (P _M) | | W | 1008 | 1488 | 1104 | 1008 | 1008 | 1008 | 1008 | 1464 | 768 |
| Vitesse maximale | | Km/h | 5,5 | 5,5 | 5,5 | 5,5 | 5,5 | 5,5 | 5,5 | 5,5 | 5,5 |
| Réservoir solution | | L | 69 | 69 | 69 | 69 | 69 | 69 | 69 | 69 | 69 |
| Réservoir récupération | | L | 71 | 71 | 71 | 71 | 71 | 71 | 71 | 71 | 71 |
| Diamètre roues avant | | mm | 200 | 200 | 200 | 200 | 200 | 200 | 200 | 200 | 200 |
| Diamètre roue arrière | | mm | 80 | 80 | 80 | 80 | 80 | 80 | 80 | 80 | 80 |
| Pente franchissable | | % | 2 | 2 | 2 | 2 | 2 | 2 | 2 | 2 | 2 |
| Poids brut (GVW) | | Kg | 255 | 273 | 257 | 263 | 261 | 263 | 261 | 264 | 271 |
| Poids de transport sans batterie | | Kg | 90 | 108 | 91 | 98 | 95 | 98 | 95 | 98 | 105 |
| Poids de transport avec batteries | | Kg | 177 | 195 | 179 | 185 | 183 | 185 | 183 | 186 | 193 |
| Nombre de batteries | | n° | 2 | 2 | 2 | 2 | 2 | 2 | 2 | 2 | 2 |
| Tension machine, V _M | | V | 12x2 | 12x2 | 12x2 | 12x2 | 12x2 | 12x2 | 12x2 | 12x2 | 12x2 |
| Capacité batterie individuelle | | Ah (5h) | 105 | 105 | 105 | 105 | 105 | 105 | 105 | 105 | 105 |
| Tension d'alimentation (chargeur de batterie) | Versions sans chargeur de batterie à bord | V | 24 dc | 24 dc | 24 dc | 24 dc | 24 dc | 24 dc | 24 dc | 24 dc | 24 dc |
| Intensité max. (chargeur de batterie) | | A | 15 | 15 | 15 | 15 | 15 | 15 | 15 | 15 | 15 |
| Tension d'alimentation secteur | Versions à câble et avec chargeur de batterie à bord | V | 100-240V ac 50-60Hz | 100-240V ac 50-60Hz | 100-240V ac 50-60Hz | 100-240V ac 50-60Hz | 100-240V ac 50-60Hz | 100-240V ac 50-60Hz | 100-240V ac 50-60Hz | 100-240V ac 50-60Hz | 100-240V ac 50-60Hz |
| Intensité max., I | | A | 4,1 | 4,1 | 4,1 | 4,1 | 4,1 | 4,1 | 4,1 | 4,1 | 4,1 |
| Dimensions machine | | mm | X=1327 Y=1033 Z=563 | X=1288 Y=1033 Z=640 | X=1327 Y=1033 Z=563 | X=1279 Y=1033 Z=653 | X=1279 Y=1033 Z=653 | X=1297 Y=1033 Z=735 | X=1297 Y=1033 Z=735 | X=1327 Y=1033 Z=735 | X=1327 Y=1033 Z=563 |
| Dimension coffret batteries (longueur, largeur, hauteur) | | mm | 360 x 344 x 300 | | | | | | | | |
| Dimension emballage (longueur, largeur, hauteur) | | mm | 1365 x 695 x 1146 | 1335 x 780 x 1146 | 1365 x 695 x 1146 | 1335 x 780 x 1146 | 1335 x 780 x 1146 | 1335 x 780 x 1146 | 1335 x 780 x 1146 | 1335 x 780 x 1146 | 1365 x 695 x 1146 |
| Pression sonore - Annexe DD (Émission de bruit acoustique) EN 60335-2-72: 2012 | | LpA (dBA) | 58 | 59 | 58 | 59 | 59 | 59 | 59 | 59 | 58 |
| Incertitude de la mesure | | K (dBA) | 3 | 3 | 3 | 3 | 3 | 3 | 3 | 3 | 3 |
| Vibrations, main- CEI 60335-2-72 | | ahv m/sec ² | ≤ 2,5 | ≤ 2,5 | ≤ 2,5 | ≤ 2,5 | ≤ 2,5 | ≤ 2,5 | ≤ 2,5 | ≤ 2,5 | ≤ 2,5 |
| Incertitude de la mesure, k | | m/sec ² | / | / | / | / | / | / | / | / | / |
| Vibrations, corps - CEI 60335-2-72 | | HBV m/sec ² | / | / | / | / | / | / | / | / | / |
| Incertitude de la mesure, k | | m/sec ² | / | / | / | / | / | / | / | / | / |
| Température maximale eau et détergent | | °C | 55 | 55 | 55 | 55 | 55 | 55 | 55 | 55 | 55 |
| Indice IP | | IP | IPX3 | IPX3 | IPX3 | IPX3 | IPX3 | IPX3 | IPX3 | IPX3 | IPX3 |

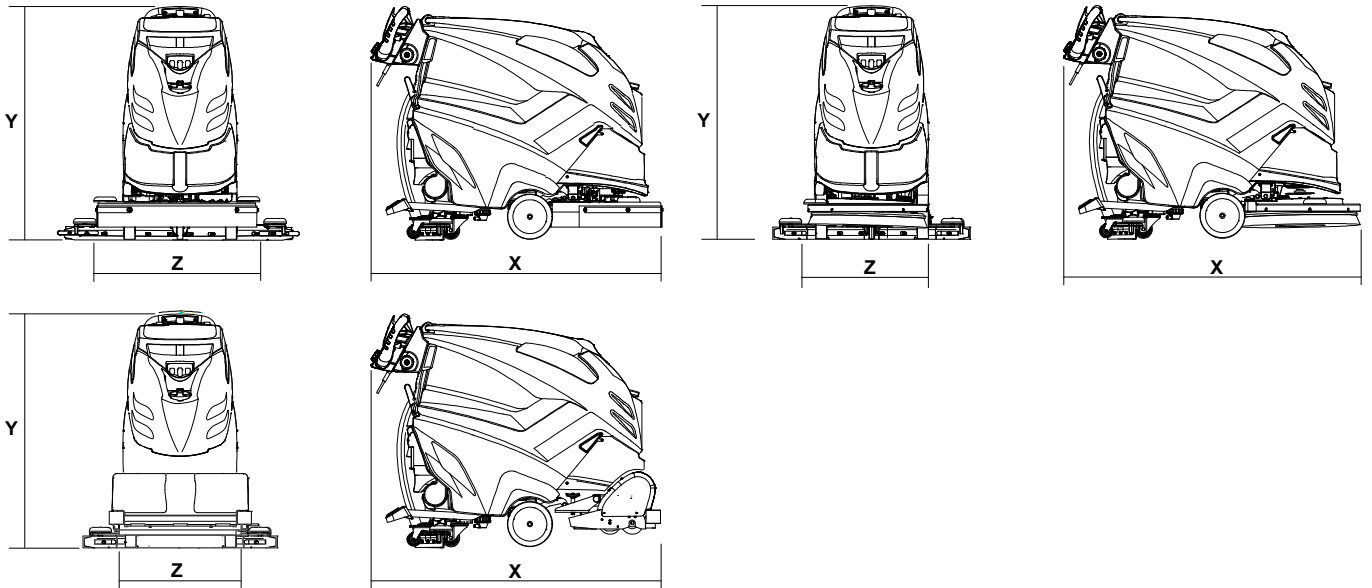
Poids total en charge (GVW) : poids maximum autorisé en charge de la machine prête à l'utilisation et de sa charge utile. Le poids brut du véhicule comprend, si applicable, le réservoir d'eau de lavage plein d'eau propre, le réservoir de récupération vide de l'eau sale (plein à moitié pour les systèmes de recyclage), les sacs vides de collecte de la poussière, la trémie chargée à la capacité nominale, les batteries plus grandes conseillées, tous les accessoires comme les câbles, tubes, détergents, balais et brosses. Poids transporté : poids de transport de la machine, qui comprend les batteries, mais exclut les options (par exemple, la cabine du conducteur, le FOPS, la deuxième et troisième brosse latérale, l'attelage frontal pour les brosses), l'eau fraîche (dans le cas de scrubber ou de machines combinées) et le poids d'un opérateur standard (75 kg).. Ces caractéristiques peuvent être modifiées sans préavis

V, I : valeurs pour la recharge/alimentation

V_M, P_M : machine au travail (toutes les fonctions actives)




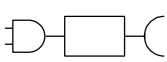
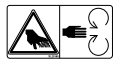











DIMENSIONS MACHINE



X-Y-Z: Voir tableau « CARACTÉRISTIQUES TECHNIQUES ».

SIGNALISATION DE SÉCURITÉ

| | | | |
|-------------------------------------------------------------------------------------|----------------------------------------------------------------------------------------------|-------------------------------------------------------------------------------------|--------------------------------------------------------------------|
|  | ATTENTION, RISQUE DE COUPURE |  | POINT DE MISE À LA TERRE |
|  | ATTENTION, RISQUE D'ÉCRASEMENT DES MEMBRES |  | POINT DE BRANCHEMENT DU CHARGEUR DE BATTERIE EXTÉRIEUR. |
|  | ATTENTION, RISQUE D'ABRASION |  | NE PAS LAVER LA MACHINE AVEC UN JET D'EAU DIRECT OU SOUS PRESSION. |
|  | ATTENTION, RISQUE D'ORGANES EN MOUVEMENT | | |
|  | ATTENTION, RISQUE DE PRÉSENCE D'ACIDES | | |
|  | ATTENTION, SURFACE CHAUDE | | |
|  | PENTE FRANCHISSABLE | | |
|  | MANUEL DE L'OPÉRATEUR, INSTRUCTIONS POUR LE FONCTIONNEMENT | | |
|  | LIRE LE MANUEL DE L'OPÉRATEUR | | |
|  | SYMBOLE COURANT CONTINU | | |
|  | CLASSE D'ISOLATION, CETTE CLASSIFICATION EST VALABLE UNIQUEMENT POUR UNE MACHINE À BATTERIE. | | |

INFORMATIONS GÉNÉRALES

Objet du manuel

Ce manuel a été rédigé par le Constructeur et fait partie intégrante de la machine¹.

Il définit l'usage pour lequel la machine a été conçue et il contient toutes les informations nécessaires aux opérateurs².

Outre ce manuel qui contient les informations nécessaires aux utilisateurs, d'autres notices ont été rédigées plus spécifiquement à destination des techniciens chargés de la maintenance³.

Les éventuelles indications droite ou gauche, sens des aiguilles d'une montre ou sens inverse des aiguilles d'une montre présentes dans ce livret se réfèrent toujours à la direction de marche de la machine.

Le respect des instructions données dans cette notice garantit la sécurité des conditions de travail, une réduction des frais d'exploitation, la qualité des résultats ainsi qu'une longévité accrue de la machine. Le non-respect de ces prescriptions peut entraîner des risques pour les personnes et provoquer des dommages à la machine, à la surface lavée et à l'environnement.

Pour une recherche plus rapide des sujets traités, consulter le sommaire au début du manuel.

Certaines parties de cette notice requièrent une attention particulière, elles sont mises en évidence en caractères gras et sont précédées par des symboles illustrés et définis ci-après:

! DANGER

Ce symbole attire l'attention sur les dangers pouvant entraîner des risques pour la santé, voire la mort.

! ATTENTION

Ce symbole attire l'attention sur les dangers pouvant entraîner des dommages à la machine ou à l'environnement dans lequel elle évolue, ou des pertes sur le plan économique.

! INFORMATION

Indications très importantes

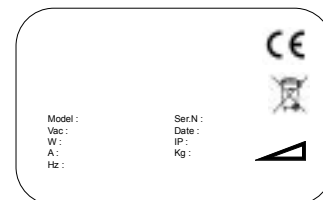
Le Constructeur mène une politique permanente en matière de développement et de modernisation de ses produits, qui peut l'amener à apporter des modifications sans préavis.

Même si votre machine est différente des illustrations contenues dans ce document, la sécurité et les informations concernant cette machine sont garanties.

Identification de la machine

La plaque machine indique:

- ▶ Identification du constructeur.
- ▶ Modèle.
- ▶ Numéro de série (matricule).
- ▶ Année de fabrication.
- ▶ Tension d'alimentation (valeur pour la recharge/alimentation).
- ▶ Intensité de courant (valeur pour la recharge).
- ▶ Poids brut (GVW).
- ▶ Indice de protection IP.
- ▶ Tension de la machine (en conditions moyennes de travail).
- ▶ Puissance de la machine (en conditions moyennes de travail).
- ▶ Pente maximale.



Documentation jointe à la machine

- ▶ Manuel d'utilisation.
- ▶ Certificat de garantie.
- ▶ Certificat de conformité CE.

1 La définition "machine" remplace la dénomination commerciale à laquelle se rapporte ce manuel.

2 Ce sont les personnes qui utilisent la machine mais qui n'effectuent pas les interventions requérant une compétence technique précise.

3 Ce sont les personnes possédant l'expérience, la formation technique et de bonnes connaissances des normes et réglementations, leur permettant de reconnaître et éviter tout danger lors de la manutention, l'installation, l'utilisation et l'entretien de la machine.

INFORMATIONS TECHNIQUES

Description générale

La machine en question est une autolaveuse qui peut être utilisée en milieu commercial ou industriel, pour laver et sécher les sols plats, horizontaux, lisses ou peu rugueux, uniformes et libres de tout encombrement.

La machine applique sur le sol une solution d'eau et de détergent dosée selon les besoins puis balaie pour enlever la saleté. En choisissant avec attention le détergent pour le nettoyage et les brosses (ou disques abrasifs) parmi la large gamme d'accessoires disponibles, il est possible de nettoyer tous les sols et d'éliminer tous les types de saleté.

Un système d'aspiration des liquides intégré à la machine permet de sécher le sol. L'eau sur le sol est aspirée grâce à la dépression générée par le moteur d'aspiration dans le réservoir de récupération, facilitant le séchage du sol. Le suceur, raccordé au réservoir, permet d'aspirer l'eau sale.

Légende

Les principales pièces de la machine sont :

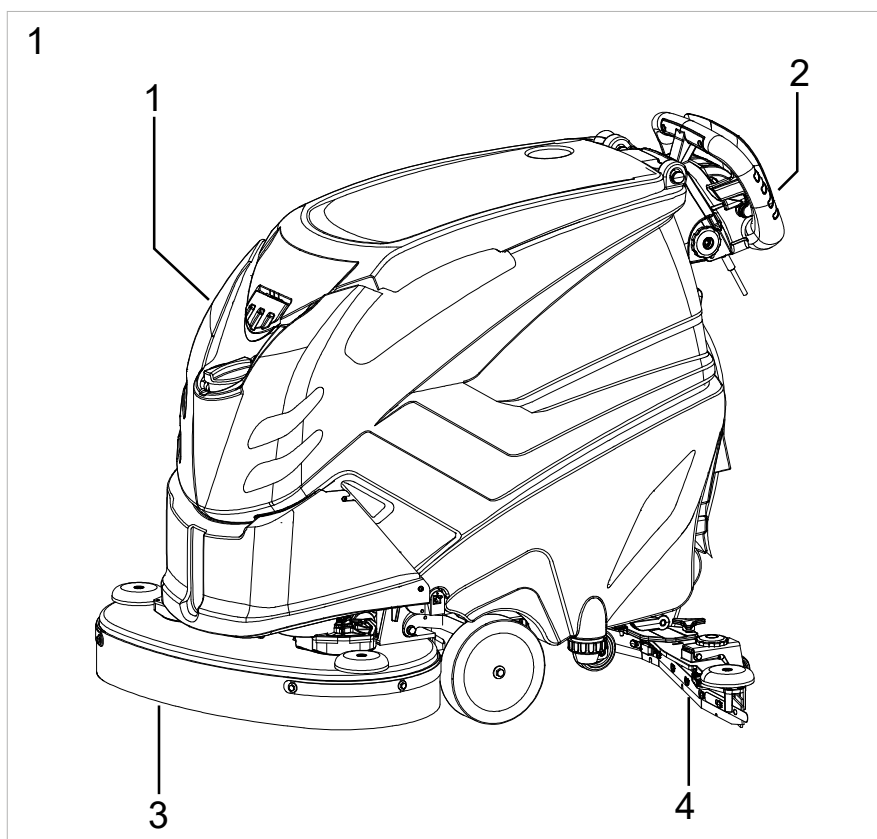
- ▶ Le réservoir (Fig. 1-Rep. 1) sert à contenir et transporter le mélange d'eau propre et de produit de nettoyage et à recueillir l'eau sale aspirée sur le sol pendant le lavage.
- ▶ Tableau de commandes (Fig. 1-Rep. 2).
- ▶ Groupe tête de lavage (fig. 1 - Rep. 3): l'élément principal est composé des brosses/rouleaux qui distribuent la solution détergente sur le sol et enlève la saleté
- ▶ Groupe suceur (ou «squeegee») (Fig. 1 - Rep. 4): nettoie et sèche le sol en récupérant l'eau répandue sur celui-ci.

Zones dangereuses

- ▶ Tableau de bord : danger de courts-circuits.
- ▶ Groupe réservoir : en présence de détergents particuliers, danger d'irritation des yeux, peau, muqueuses, appareil respiratoire et risque d'asphyxie. Danger dû à la saleté ramassée sur le sol (germes et substances chimiques). Danger d'écrasement entre les deux réservoirs au moment de la mise en place du réservoir de récupération sur celui de la solution.
- ▶ Groupe tête de lavage : danger dû à la rotation des brosses.
- ▶ Roues arrière / avant : danger d'écrasement entre roue et châssis.
- ▶ Compartiment moteur/batteries : danger de court-circuit entre les pôles des batteries et présence d'hydrogène pendant la charge.

Accessoires

- ▶ Brosses Soft, Hard, Abrasive.
- ▶ Réservoir Chem Dose
- ▶ Chargeur de batterie S.P.E. CBHD3.



MANUTENTION ET INSTALLATION

Levage et transport de la machine emballée

! ATTENTION

Pour toutes les opérations de levage, s'assurer que la machine est bien fixée afin d'éviter tout renversement ou chute accidentelle.
Le chargement/déchargement des engins de transport doit être effectué avec un éclairage approprié.

La machine, emballée sur une palette en bois par le Constructeur, doit être chargée sur le véhicule de transport avec des engins de manutention adaptés (conformément à la Directive 2006/42/CEE et modifications/intégrations suivantes). Une fois arrivée à destination, la machine doit être déchargée à l'aide de moyens similaires.

Le corps machine emballé doit être soulevé uniquement à l'aide d'un chariot élévateur à fourches. Manipuler avec précautions pour éviter les chocs et ne pas basculer la machine.

Contrôles à la livraison

Au moment de la livraison par le transporteur, vérifier soigneusement que l'emballage et la machine sont intacts. Si la machine est endommagée, faire constater les dégâts au transporteur. Avant d'accepter la marchandise, se réserver, par écrit, la possibilité de demander le remboursement des dommages.

Déballage :

! ATTENTION

Pendant le déballage de la machine, l'opérateur doit être muni des équipements de protection nécessaires (gants, lunettes, etc.) afin de limiter les risques d'accident.

Déballer la machine :

- ▶ Couper et éliminer les feuillards plastiques à l'aide de ciseaux ou de cisailles ;
- ▶ Retirer le carton ;
- ▶ Sortir les sachets placés à l'intérieur du coffre batteries et en vérifier le contenu :
notice d'utilisation et d'entretien, déclaration de conformité, certificat de garantie ;
ponts batteries avec bornes ;
1 connecteur pour le chargeur de batterie ;
2 clés électroniques ;
- ▶ Retirer les brides métalliques qui fixent les roues avant et le châssis de la machine à la palette. **Pour démonter le support métallique qui fixe le châssis à la palette, dévisser la vis, soulever et faire pivoter le réservoir vers l'arrière, puis procéder au démontage.**
- ▶ Faire descendre la machine de la palette en la poussant en marche arrière sur un plan incliné. La machine ne doit pas être soulevée.
- ▶ Sortir les brosses et le suceur de leurs emballages.
- ▶ Nettoyer l'extérieur de la machine en respectant les normes de sécurité.

Une fois la machine déballée, on peut installer les batteries (voir paragraphe «**Batterie : installation et raccordement**»).

Si nécessaire, garder l'emballage, car il peut être réutilisé pour protéger la machine en cas de changement de site ou d'expédition aux ateliers de réparation.

Dans le cas contraire, il doit être éliminé conformément aux lois en vigueur.

Batteries d'alimentation (version Batterie)

Deux types de batteries peuvent être installés sur ces machines :

- ▶ Batteries tubulaires au plomb (WET) : ces batteries nécessitent un contrôle périodique du niveau de l'électrolyte. Si nécessaire, faire l'appoint avec de l'eau distillée uniquement de façon à juste recouvrir les plaques; ne pas trop remplir (5 mm maxi au-dessus des plaques).
- ▶ Batteries gel ou AGM : ce type de batterie ne nécessite aucun entretien.

Les caractéristiques techniques doivent correspondre à celles indiquées dans le chapitre concernant les **caractéristiques techniques** de la machine: en effet, l'emploi d'accumulateurs plus lourds peut compromettre sérieusement la maniabilité de la machine et entraîner une surchauffe du moteur de traction. Au contraire, l'emploi d'accumulateurs moins lourds et ayant une plus faible capacité exige des recharges plus fréquentes.

Les batteries doivent être maintenues chargées, sèches, propres et les cosses bien serrées.

La batterie est scellée et dans des conditions normales sa sécurité est assurée: dans le cas improbable d'une fuite de liquide de la batterie ne pas toucher le liquide et prendre les précautions suivantes :

- ▶ Le contact avec la peau peut causer des irritations, laver à l'eau et au savon.
- ▶ L'inhalation peut causer une irritation des voies respiratoires, sortir à l'air frais et consulter un médecin.
- ▶ Le contact avec les yeux peut provoquer une irritation, laver immédiatement les yeux à l'eau pendant au moins 15 minutes et consulter un médecin.

! ATTENTION

Ne pas utiliser de batteries NON rechargeables

! INFORMATION

Suivre les instructions suivantes pour sélectionner le type de batterie installée:
voir chapitre «Menu technique»

Batterie : préparation

! INFORMATION

L'opération d'installation et de raccordement/retrait des batteries doit être effectuée par du personnel technique qualifié d'IPC (ci-après dénommé personnel qualifié).

! DANGER

Pendant l'installation ou la maintenance des batteries, le personnel qualifié doit être muni des équipements de protection nécessaires (gants, lunettes, combinaison, etc.) pour limiter le risque d'accidents, s'éloigner de toute flamme nue, ne pas court-circuiter les pôles des batteries, ne pas provoquer d'étincelles, ni fumer.

Les batteries (WET) sont normalement livrées remplies d'acide et prêtes à l'emploi.

Si on utilise des batteries chargées sèches, avant de les monter sur la machine il est nécessaire d'effectuer les opérations suivantes :

Enlever les bouchons des batteries, remplir tous les éléments avec une solution d'acide sulfurique spécifique jusqu'à recouvrir complètement les plaques (passer sur chaque élément au moins deux fois) ; EN CAS DE DOUTES CONTACTER VOTRE REVENDEUR.

Laisser reposer pendant 4-5 heures afin de donner aux bulles d'air le temps de remonter en surface et aux plaques le temps d'absorber l'électrolyte ; S'assurer que le niveau de l'électrolyte dépasse les plaques ; en cas contraire, ajuster le niveau avec la solution d'acide sulfurique ;

Refermer les bouchons.

Monter les accumulateurs sur la machine suivant la procédure indiquée plus loin.

Charger la batterie avant de mettre la machine en marche: voir le paragraphe «Entretien et recharge des batteries».

Batteries : installation et raccordement

! DANGER

Retirer la clé électronique du tableau de bord avant de procéder à l'installation et au branchement des batteries.

Faire attention à raccorder les cosses avec le symbole «+» sur les pôles positifs. Ne pas contrôler la charge des batteries avec des outils générant des étincelles.

Respecter scrupuleusement les indications mentionnées ci-dessous, car un court-circuit peut faire exploser les batteries.

! DANGER

Avant de décrocher l'anneau à vis présent sur le câble d'ouverture du réservoir, opération autorisée uniquement pour l'installation et le remplacement de la batterie et pour le contrôle et le rétablissement du niveau de la solution d'acide sulfurique, s'assurer que la machine a été placée sur une surface parfaitement horizontale.

À la fin des opérations susmentionnées, accrocher l'anneau à vis au niveau de la boucle indiquée par la flèche noire (voir figure ci-dessous) et fixer la vis du mousqueton avec une clé Allen afin de rendre impossible toute ouverture manuelle ultérieure.

Basculer le réservoir puis insérer les batteries dans leur compartiment, en les orientant comme indiqué dans le dessin figurant sur le réservoir.

Brancher les cosses du câblage sur les pôles des accumulateurs, serrer les cosses sur les pôles et les enduire de vaseline.

Abaissier le réservoir en position de travail.

Utiliser la machine conformément aux instructions données dans cette notice.

! ATTENTION

Éviter toute décharge excessive de la batterie car cela pourrait la détériorer irrémédiablement.

Batterie : retrait

! DANGER

Avant de décrocher l'anneau à vis présent sur le câble d'ouverture du réservoir, opération autorisée uniquement pour l'installation et le remplacement de la batterie et pour le contrôle et le rétablissement du niveau de la solution d'acide sulfurique, s'assurer que la machine a été placée sur une surface parfaitement horizontale.

À la fin des opérations susmentionnées, accrocher l'anneau à vis au niveau de la boucle indiquée par la flèche noire (voir figure ci-dessous) et fixer la vis du mousqueton avec une clé Allen afin de rendre impossible toute ouverture manuelle ultérieure.

! ATTENTION

Durant le retrait des batteries, débrancher le chargeur de batterie de la prise de courant

! DANGER

Lors de la dépose de la batterie, le personnel qualifié doit être muni des équipements de protection personnelle (gants, lunettes, combinaison, chaussures de sécurité etc.) nécessaires pour limiter les risques d'accident ; retirer la clé électronique du tableau de bord avant d'effectuer la dépose, s'éloigner de toute flamme nue, ne pas court-circuiter les pôles des batteries, ne pas provoquer d'étincelles, ne pas fumer, et procéder comme suit :

- ▶ Débrancher les cosses du câblage batterie des pôles des batteries.
- ▶ Retirer, si nécessaire, les dispositifs d'ancrage de la batterie à la machine.
- ▶ Sortir la batterie de son emplacement à l'aide de moyens de manutention adaptés.



Choix du chargeur de batterie

Vérifier que le chargeur de batterie est bien compatible avec les batteries à charger.

Batteries tubulaires au plomb (WET) : il est conseillé d'utiliser un chargeur de batterie électronique, consulter toutefois le fabricant et le manuel du chargeur de batteries pour confirmer que le chargeur extérieur est adapté à votre batterie.

Batteries gel : utiliser un chargeur de batterie spécifique pour ce type d'accumulateurs.

! DANGER

Utiliser un chargeur de batteries portant le marquage CE, conforme à la norme EN 60335-2-29, possédant une double isolation ou une isolation renforcée entre l'entrée et la sortie et un circuit de sortie très basse tension de sécurité (SELV), avec une tension maximale de sortie 24 V et un courant de charge maximal 15 A.

Préparation du chargeur de batterie

Si on veut utiliser un chargeur de batterie non fourni avec la machine, il faut monter sur celui-ci le connecteur fourni avec la machine.

Le connecteur fourni pour le chargeur de batteries extérieur est adapté à des câbles d'une section maximale de 16 mm².

Pour installer le connecteur :

dénuder les câbles rouge et noir du chargeur de batterie sur 13 mm environ ;

insérer les câbles dans les bornes du connecteur et serrer à l'aide de pinces spéciales ;

insérer les câbles dans le connecteur en respectant les polarités (câble rouge +, câble noir -).

Installation et réglage du suceur

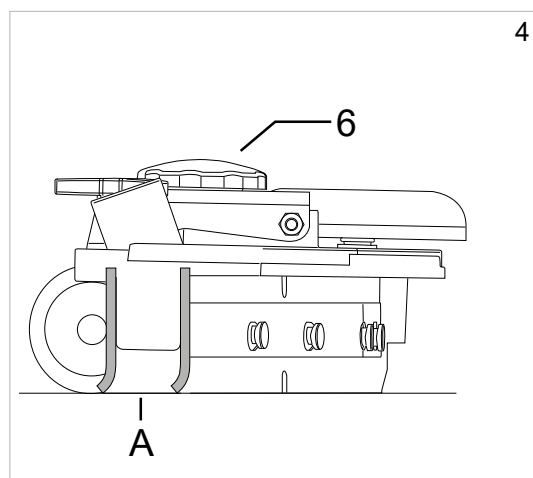
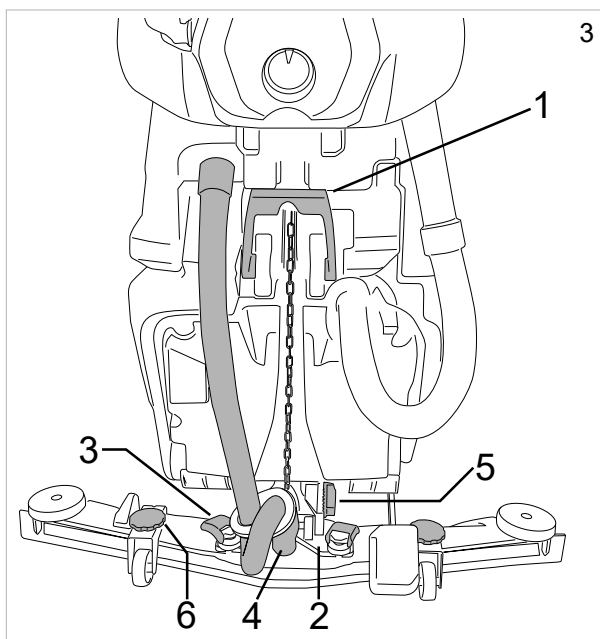
Abaissier le suceur à l'aide du levier (Fig. 3 - Rep. 1).

Relever les leviers de fixation du suceur (Fig.3 - Rep. 3), introduire le suceur dans les fentes prévues à cet effet sur le support (Fig. 3 - Rep. 2) puis abaisser les leviers de fixation (Fig. 3 - Rep. 3) et introduire le tuyau d'aspiration (Fig. 3- Rep. 4) dans le suceur.

Réglage du suceur

Les lames du suceur détachent la pellicule d'eau et de détergent qui recouvre le sol afin de permettre un séchage parfait. A la longue, le frottement arrondit et fissure la partie de la lame en contact avec le sol, ce qui diminue l'efficacité du séchage et rend nécessaire le remplacement de la lame. Il est donc impératif de contrôler souvent l'usure de la lame.

Pour obtenir un séchage parfait il faut régler le suceur de façon à ce que le bord de la lame arrière, (A) pendant le travail, soit incliné de 45° environ par rapport au sol sur toute sa longueur. Il est possible de régler l'inclinaison des lames à l'aide de la vis (Fig. 3 - Rep. 5), il est également possible de régler la hauteur du suceur à l'aide des molettes (Fig. 4 - Rep.6).



Installation des brosses

Accrochage automatique de la brosse, version "B"- "C" (Fig.21) :

relever la tête de la machine en appuyant et en poussant vers la gauche la pédale de relevage de la tête ; à l'aide du sélecteur de fonctionnement sélectionner la commande Brosse, poser la brosse sur le sol devant la machine et la centrer par rapport à la tête. Abaisser la tête en appuyant et en poussant vers la droite la pédale de relevage tête et actionner à plusieurs reprises le levier de traction, la brosse s'emboîte automatiquement sur le moyeu. Si la brosse ne s'emboîte pas, appuyer de nouveau sur le levier traction et centrer de nouveau la brosse. Utilisation de disques abrasifs/microfibre: monter le disque abrasif/microfibre sur le plateau entraîneur et effectuer ensuite les manœuvres décrites pour le montage de la brosse sur l'autolaveuse.

Accrochage automatique brosse, version "BT" (Fig.21) :

relever la tête de la machine en appuyant et en poussant vers la gauche la pédale de relevage de la tête ; à l'aide du sélecteur de fonctionnement sélectionner la commande Brosse, poser la brosse sur le sol devant la machine et la centrer par rapport à la tête. Abaisser la tête en appuyant et en poussant vers la droite la pédale de relevage tête, mettre le sélecteur sur "OFF", appuyer sur le bouton "SET" puis sur le bouton "+", la machine effectue l'opération d'accrochage. Utilisation de disques abrasifs/microfibre: monter le disque abrasif/microfibre sur le plateau entraîneur et effectuer ensuite les manœuvres décrites pour le montage de la brosse sur l'autolaveuse.

Accrochage automatique brosse, version "XP" :

placer la brosse sous la tête, mettre le sélecteur sur "OFF", appuyer sur le bouton "SET" puis sur le bouton "+", la machine effectue l'opération d'accrochage brosses.

Décrochage automatique de la brosse, version "B-BT"(Fig.21) : relever la tête de la machine en appuyant et en poussant vers la gauche la pédale de relevage tête, mettre le sélecteur sur "OFF", appuyer sur le bouton "SET" puis sur le bouton "-", la machine effectue l'opération de décrochage.

Décrochage automatique brosse, version "XP" :

mettre le sélecteur sur "OFF", appuyer sur le bouton "SET" puis sur le bouton "-", la machine effectue l'opération de décrochage.

Décrochage de la brosse, version "C" :

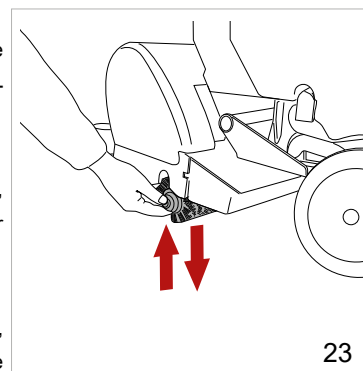
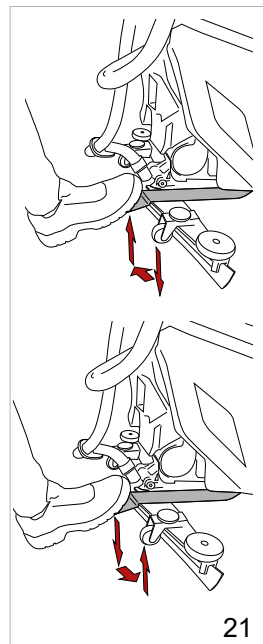
relever la tête de la machine en poussant vers le bas puis à gauche la pédale de relevage de la tête, à l'aide du sélecteur de fonctionnement sélectionner la commande Brosse, actionner le levier traction pendant 4 secondes; au relâchement du levier la machine décroche la brosse.

Accrochage brosse rouleau (Fig.23) :

relever la tête de la machine en appuyant sur la pédale de relevage tête puis en la poussant vers la gauche, placer les rouleaux sur la poulie d'entraînement puis les pousser vers le haut pour les emboîter dans leur logement.

Décrochage brosses rouleaux (Fig.23) :

relever la tête de la machine en appuyant sur la pédale de relevage tête puis en la poussant vers la gauche, décrocher les rouleaux en les tirant vers le bas du côté opposé à la poulie d'entraînement, puis les retirer de leur logement.



! INFORMATION

Suivre les instructions suivantes pour paramétrer sur le logiciel de la machine la langue à utiliser pour les messages affichés sur l'écran :

voir le chapitre «Menu technique»

Levage et transport de la machine

! ATTENTION

Toutes les opérations doivent être effectuées dans des lieux bien éclairés et en adoptant les mesures de sécurité les plus appropriées à la situation.

Utiliser un équipement de protection individuelle approprié.

Pour charger la machine sur un engin de transport:

- ▶ Vider les réservoirs.
- ▶ Retirer les batteries.
- ▶ Pousser la machine sur la palette à l'aide d'un plan incliné et fixer les roues avant et le châssis avec les brides fournies. La machine ne doit pas être soulevée.
- ▶ Soulever la palette à l'aide d'un chariot élévateur à fourches et la charger sur l'engin de transport.
- ▶ Fixer la machine à l'engin de transport à l'aide de cordes attachées à la palette et à la machine.

Changement rapide tête (UNIQUEMENT VERSION À BATTERIE)

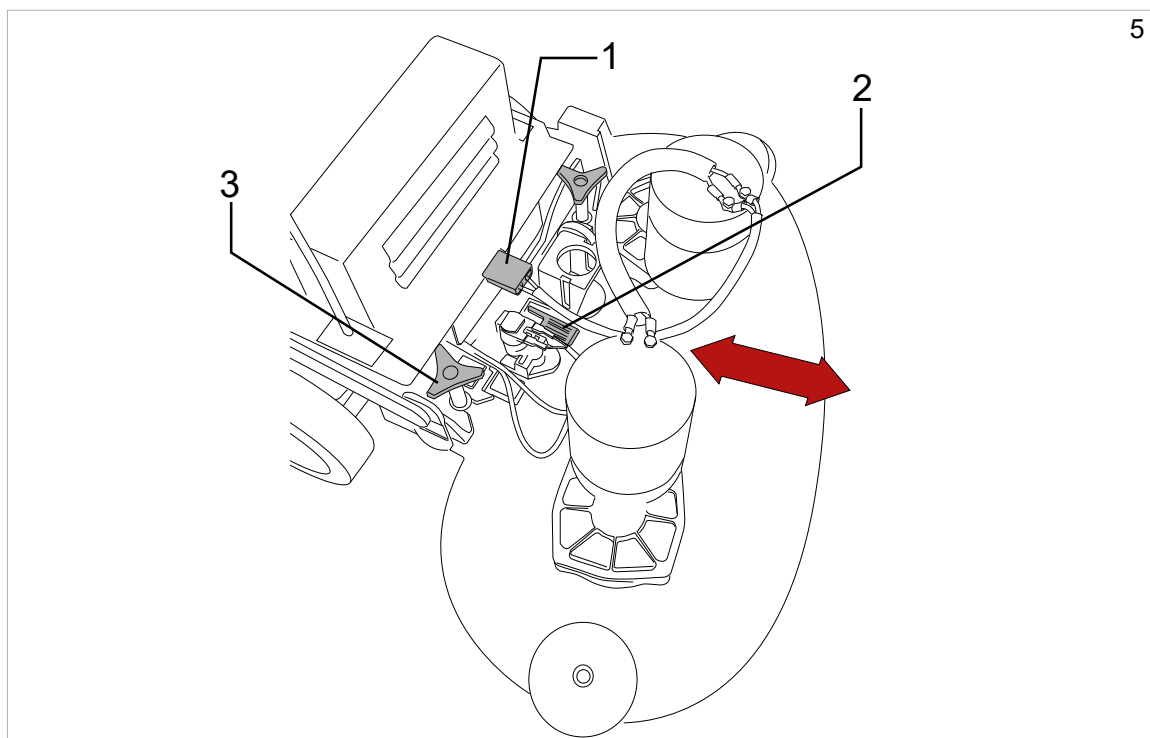
Il est possible de changer la tête de lavage en procédant comme suit :

Démontage de la tête :

- ▶ Abaisser la tête (version mécanique) ou sélectionner "CHANGEMENT TETE" (version électronique) dans le "Menu Technique", en appuyant sur le bouton "+" ou le bouton "-" on relève ou on abaisse la tête; quand on relâche le bouton l'actionneur s'arrête. Quand on appuie sur «SET» on quitte la page et la machine relève la tête de lavage.
- ▶ Débrancher électriquement la tête du câblage machine en débranchant le connecteur indiqué (Fig. 5 - Rep.1) et en débranchant le connecteur du(des) moteur(s).
- ▶ Décrocher la fermeture (Fig.5 - Rep. 2).
- ▶ Dévisser les deux molettes (Fig. 5 - Rep. 3).
- ▶ Retirer la tête.

Installation tête :

- ▶ Exécuter les mêmes opérations en sens inverse.



GUIDE PRATIQUE POUR L'OPÉRATEUR

! ATTENTION

Avant de commencer, revêtir combinaison, casque, chaussures antidérapantes et imperméables, masque de protection des voies respiratoires, gants et tout autre équipement de protection exigé par le milieu dans lequel on travaille.

! ATTENTION

Ne jamais laisser la machine sans surveillance ou la laisser en stationnement avec la clé électronique insérée

! INFORMATION

Avant d'utiliser la machine pour la première fois, il est conseillé d'effectuer une brève période d'essai sur une vaste surface sans obstacles afin d'acquérir l'habileté nécessaire.

! ATTENTION

Pour ne pas endommager la surface à nettoyer, les brosses ne doivent pas rester en rotation lorsque la machine est arrêtée.

! ATTENTION

Diluer toujours les détergents selon les indications du fournisseur. Ne pas utiliser d'hypochlorite de sodium (eau de javel) ou d'autres oxydants, surtout en concentrations élevées. Ne pas utiliser de solvants ou d'hydrocarbures. La température de l'eau et du détergent ne doit pas être supérieure à la température maximale indiquée dans les «Caractéristiques techniques» et ne doivent pas contenir de sable et/ou d'impuretés.

La machine a été conçue pour être utilisée avec des détergents non moussants et biodégradables, spécifiques pour autolaveuses.

Consulter le constructeur pour avoir une liste complète et à jour des détergents et produits chimiques disponibles.

Utiliser exclusivement des détergents adaptés au sol à nettoyer et à la saleté à éliminer.

Suivre les normes de sécurité relatives à l'utilisation des détergents indiquées dans le paragraphe «Normes de sécurité».

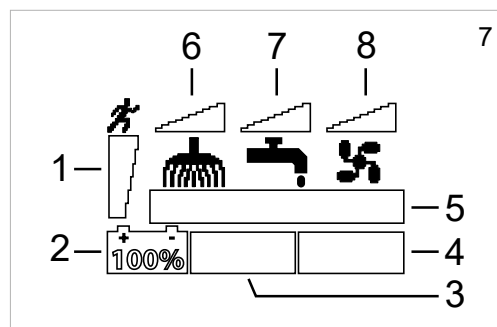
Préparation de la machine pour le travail

Effectuer les opérations suivantes avant de commencer à travailler :

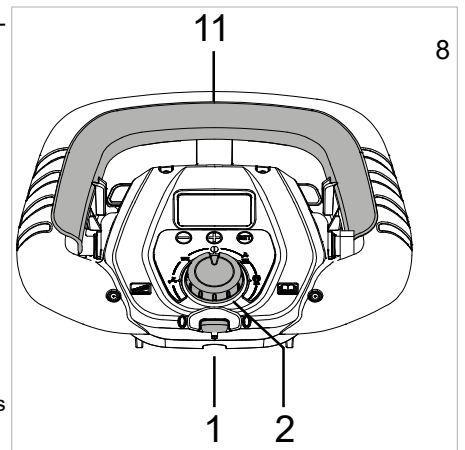
- ▶ Contrôler sur l'écran que les batteries sont complètement chargées, en cas contraire les recharger (voir le paragraphe "Entretien et recharge des batteries").
- ▶ S'assurer que le réservoir de récupération est vide, si ce n'est pas le cas le vider, voir paragraphe "Vidage du réservoir de récupération".
- ▶ S'assurer que le réservoir de détergent est plein, si ce n'est pas le cas le remplir, voir paragraphe "Remplissage du réservoir d'eau/détergent"; il est possible, si la machine n'est pas munie de l'accessoire "Chem Dose", d'ajouter le détergent en le dosant à l'aide du bouchon doseur.
- ▶ Régler la hauteur du tableau de commande à l'aide des molettes de réglage (Fig. 10 - Rep. 4).

Commandes

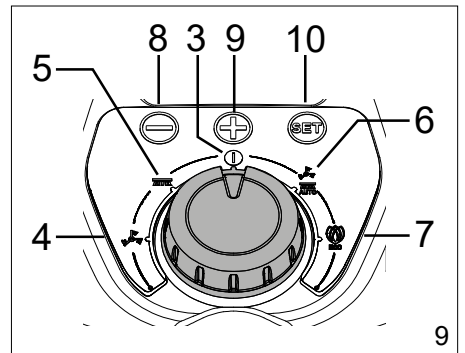
- ▶ **Écran (Fig.7):**
 - ▶ Affiche la vitesse maximale programmée (Fig. 7 - Rep. 1), version à traction électrique.
 - ▶ Le pourcentage de charge des batteries (Fig. 7 - Rep. 2).
 - ▶ Les heures d'utilisation de la machine (Fig. 7 - Rep. 4) version standard, les minutes restantes avant la fin du détergent, et alternativement les m² restants avant la fin du détergent dans la version APC (ADVANCED PRODUCTIVITY CONTROL).
 - ▶ Les litres de détergent dans le réservoir dans la version **APC (ADVANCED PRODUCTIVITY CONTROL)** (Fig. 7 - Rep. 3).
 - ▶ Les alarmes (voir le chapitre "Alarmes affichées").
 - ▶ Indication programme de fonctionnement sélectionné (Fig. 7 - Rep. 5).
 - ▶ Indication brosse, avec niveau de pression (Fig. 7 - Rep. 6).
 - ▶ Indication écoulement eau, avec niveau (Fig. 7 - Rep. 7).
 - ▶ Indication aspiration, avec vitesse (Fig. 7 - Rep. 8).



- ▶ **Clé électronique (Fig. 8 - Rep. 1) :** L'insertion de la clé dans son logement active le fonctionnement de la machine; en cas d'urgence retirer la clé pour éteindre la machine.
- ▶ **Interrupteur général (uniquement modèle à câble):** quand on appuie sur l'interrupteur la machine est alimentée (fig. 25, rep.1);
- ▶ **Sélecteur de fonctionnement (Fig. 8 - Rep. 2) :** le sélecteur permet de sélectionner le programme de fonctionnement de la machine :



- ▶ **OFF (Fig. 9 - Rep. 3) :** Active la traction électrique (si prévue) avec possibilité de modifier la vitesse à l'aide des boutons «-» et «+». Il est en outre possible, à l'aide du bouton «SET» d'exécuter les commandes suivantes :
 - ▶ une simple pression sur le bouton «SET» permet d'accéder au menu d'accrochage/déaccrochage des brosses, en appuyant sur le bouton «-» on active le décrochage des brosses, en appuyant sur le bouton «+» on active l'accrochage des brosses sur les machines munies d'un actionneur.
 - ▶ une double pression sur le bouton «SET» permet d'accéder au **“Menu Technique”**, on entre dans le menu en appuyant simultanément sur les boutons “-” et “+”.

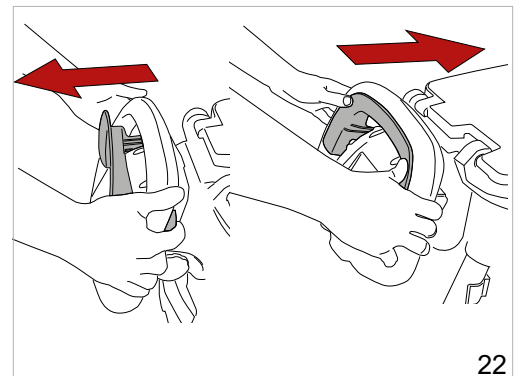


- ▶ **Aspirateur (Fig. 9 - Rep. 4) :** Met en marche l'aspirateur et active la traction électrique (si prévue) avec possibilité de modifier la vitesse à l'aide des boutons «-» et «+». L'aspirateur se met en marche quand on actionne le levier traction, dans la version à traction électrique l'aspirateur se met en marche quand on actionne le levier traction et après avoir abaissé le levier de relevage suceur (Fig. 10 - Rep. 3). Le bouton «SET» permet également :

- ▶ une simple pression sur le bouton «SET» permet d'accéder au menu aspirateur déporté, une double pression sur le bouton «+» met l'aspirateur en marche, en appuyant sur «-» on l'arrête; il est possible d'arrêter l'aspirateur en actionnant le levier traction.

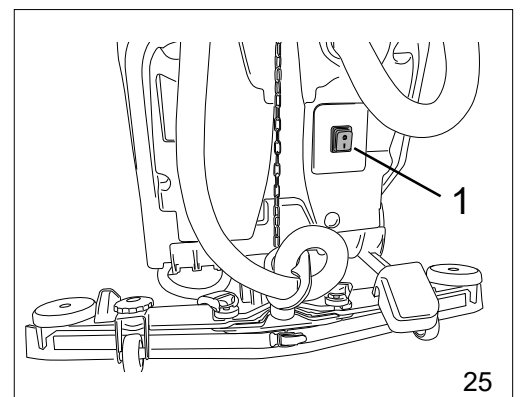
- ▶ **Brosse (Fig. 9 - Rep. 5) :** Met en marche le moteur brosse et active la traction électrique (si prévue) avec possibilité de modifier la vitesse à l'aide des boutons «-» et «+». Le bouton «SET» permet également :

- ▶ une simple pression sur le bouton «SET» permet d'accéder au menu débit détergent, il est possible de modifier le débit à l'aide des boutons «+» et «-».
- ▶ une double pression sur le bouton «SET» permet d'accéder au menu pression tête de lavage, il est possible de modifier la pression à l'aide des boutons «+» et «-» dans les modèles munis d'un actionneur.
- ▶ une triple pression sur le bouton «SET» permet d'accéder au menu Chem Dose, il est possible de modifier le débit du détergent à l'aide des boutons «+» et «-» dans les modèles munis du Chem Dose.



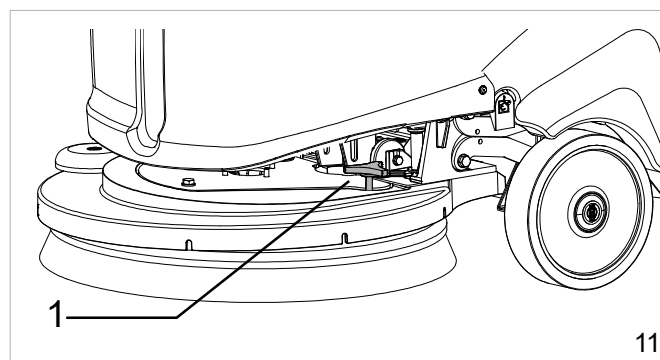
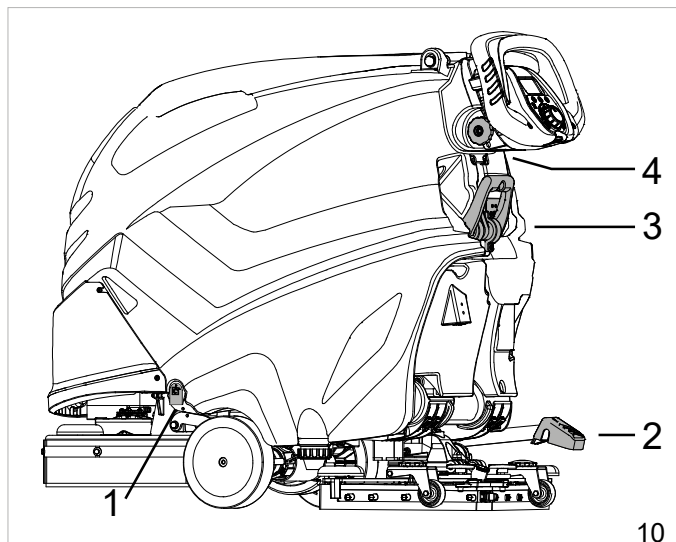
- ▶ **Auto (Fig. 9 - Rep. 6) :** active toutes les fonctions de la machine; la pression de la tête de lavage dans les modèles munis d'un actionneur et le débit du détergent sont pré-programmés en usine, il est possible de les modifier dans le **“Menu Technique”** (voir chapitre **“Menu Technique”**), la traction électrique est activée (si prévue) et il est possible de modifier la vitesse à l'aide des boutons “-” et “+”. Le bouton «SET» permet également :

- ▶ une simple pression sur le bouton «SET» permet d'accéder au menu débit détergent, il est possible de modifier le débit à l'aide des boutons «+» et «-».
- ▶ une double pression sur le bouton «SET» permet d'accéder au menu pression tête de lavage, il est possible de modifier la pression à l'aide des boutons «+» et «-» dans les modèles munis d'un actionneur.
- ▶ une triple pression sur le bouton «SET» permet d'accéder au menu Chem Dose, il est possible de modifier le débit du détergent à l'aide des boutons «+» et «-» dans les modèles munis du Chem Dose.



- ▶ **Eco (Fig. 9 - Rep. 7) :** active toutes les fonctions de la machine ; la pression de la tête de lavage dans les modèles munis d'un actionneur et le débit du détergent sont pré-programmés en usine, il n'est pas possible de modifier ces paramètres; la traction électrique est activée (si prévue) et il est possible de modifier la vitesse à l'aide des boutons “-” et “+”.

- ▶ **Levier traction (Fig. 22)**: pour enclencher la marche arrière tirer le levier vers l'opérateur, pour enclencher la marche avant pousser le levier vers l'avant de la machine, pour modifier la vitesse appuyer sur les boutons "+" et "-".
- ▶ **Bouton déverrouillage réservoir (Fig. 10 - Rep. 1)**: permet de déverrouiller le réservoir et de le basculer.
- ▶ **Pédale relevage tête (Fig. 10 - Rep. 2)**: permet de relever et d'abaisser la tête de lavage dans les modèles non muni d'un actionneur.
- ▶ **Levier relevage suceur (Fig. 10 - Rep. 3)**: relève et abaisse le suceur, en activant ou désactivant la mise en marche de l'aspirateur dans la version à traction électrique.
- ▶ **Molettes réglage hauteur tableau de bord (Fig. 10 - Rep. 4)**: dévisser les deux molettes pour régler la hauteur du tableau de commandes.
- ▶ **Bouton "SET" (Fig. 9 - Rep. 10)**: permet d'accéder aux sous-menus dans les programmes de fractionnement de la machine, dans le **"Menu Technique"** permet de sélectionner le paramètre à modifier et de valider la valeur insérée.
- ▶ **Bouton "+" (Fig. 9 - Rep. 9)**: dans les sous-menus des programmes de fonctionnement de la machine permet d'augmenter la valeur, dans le **"Menu Technique"** permet de faire défiler vers l'avant les paramètres ou d'augmenter la valeur du paramètre sélectionné.
- ▶ **Bouton "-" (Fig. 9 - Rep. 8)**: dans les sous-menus des programmes de fonctionnement de la machine permet de diminuer la valeur, dans le **"Menu Technique"** permet de faire défiler vers l'arrière les paramètres ou de diminuer la valeur du paramètre sélectionné.



Travail

- ▶ **Modèle à câble**: insérer la fiche dans la prise de courant, puis appuyer sur l'interrupteur général (fig. 25, rep.1);
- ▶ Insérer la clé électronique dans son logement.
- ▶ À l'aide du sélecteur de fonctionnement sélectionner le programme de lavage.
- ▶ Actionner le levier traction, abaisser le suceur et commencer le travail.
- ▶ Dans les machines non munies de la traction électrique agir sur la molette (Fig. 11 - Rep. 1) pour corriger les éventuelles déviations par rapport à la ligne droite.

Quelques conseils pour une utilisation optimale de l'auto-laveuse

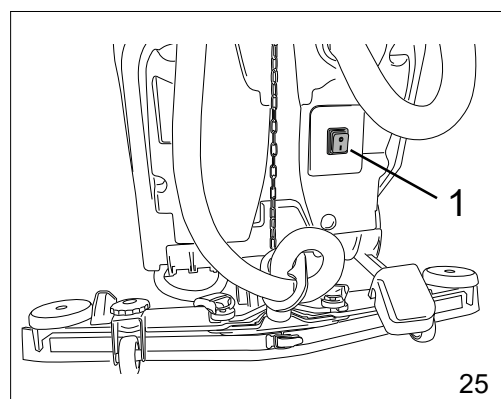
Si la saleté présente sur le sol est particulièrement tenace, il est possible d'effectuer un pré-lavage puis un séchage en deux temps distincts.

Prélavage avec l'utilisation de brosses ou d'un pad :

- ▶ Sélectionner le programme de fonctionnement Brosse.
- ▶ Actionner le levier traction, commencer le travail.
- ▶ Si nécessaire régler le débit du détergent envoyé à la brosse ; le débit doit être proportionnel à la vitesse d'avancement choisie par l'opérateur, plus on va lentement plus le débit doit être faible.
- ▶ Insister sur les endroits les plus sales : cela permet au détergent d'exercer son action chimique et aux brosses d'effectuer une action mécanique efficace.

Séchage :

- ▶ Sélectionner le programme de fonctionnement Aspirateur, abaisser le suceur.
- ▶ Actionner le levier traction, commencer le travail.
- ▶ Repasser sur la zone précédemment lavée : on obtient ainsi le même résultat qu'un lavage en profondeur et on raccourcit considérablement les opérations d'entretien courant.



Vidage du réservoir de récupération

Quand le réservoir est plein l'alarme correspondante s'affiche sur l'écran, voir le chapitre «**Alarmes affichées**» au bout de quelques secondes le moteur aspirateur s'éteint, il faut arrêter la machine et vider le réservoir comme indiqué ci-dessous; pour recommencer à travailler tourner le sélecteur de fonctionnement sur OFF (reset erreurs) :

- ▶ Arrêter toutes les fonctions de la machine.
- ▶ Amener la machine dans la zone de vidange choisie.
- ▶ Déclipser le tuyau.
- ▶ Vider le réservoir à l'aide du tuyau flexible (Fig. 12 - Rep. 1), à la fin du travail rincer le réservoir à l'eau propre.

Vidage réservoir eau/détergent

Pour vider le réservoir :

- ▶ Éteindre toutes les fonctions de la machine.
- ▶ Amener la machine dans la zone de vidange choisie.
- ▶ Arrêter la machine.
- ▶ Dévisser le groupe filtre et vider le réservoir (Fig. 13 - Rep. 1).

Vidage bac tête rouleaux

- ▶ Retirer le bac à déchets (Fig. 24), vider et rincer le bac à l'eau propre.

Remplissage réservoir eau/détergent

Remplir le réservoir à travers l'ouverture prévue à cet effet (Fig. 14 - Rep. 1). La machine est équipée d'un bouchon gradué qui peut être utilisé pour diluer le détergent dans le réservoir. Quand le réservoir est vide l'alarme correspondante s'affiche sur l'écran, voir chapitre «**Alarmes affichées**» pour recommencer à travailler tourner le sélecteur de fonctionnement sur OFF (reset erreurs).

Remplissage bidon Chem Dose (accessoire)

Ouvrir le couvercle du réservoir de récupération, remplir le bidon indiqué (Fig. 14 - Rep. 2) avec du détergent.

Fin du travail

! INFORMATION

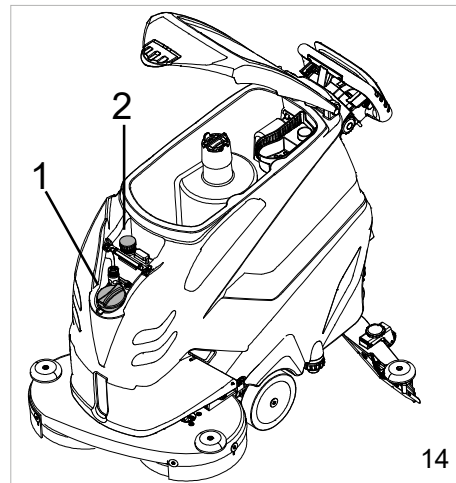
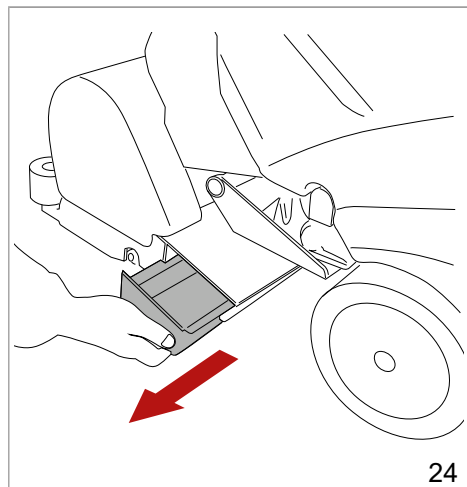
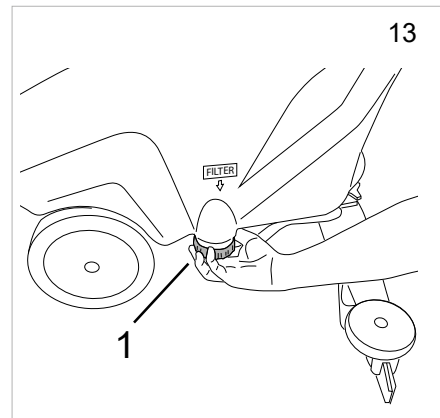
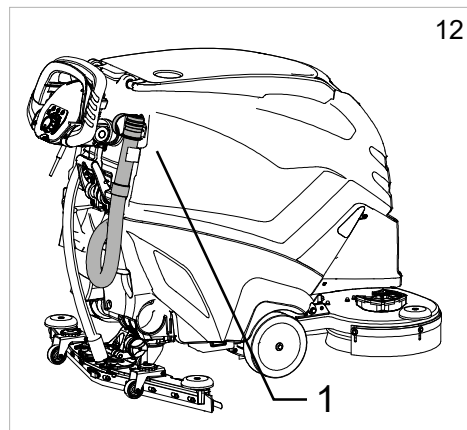
Vider le réservoir de récupération et recharger les batteries

À la fin du travail retirer la clé électronique de son logement.

Déplacement de la machine hors utilisation

Pour déplacer la machine effectuer les actions suivantes :

- ▶ Relever le suceur.
- ▶ Relever la tête.
- ▶ Sélectionner le programme de fonctionnement Off.
 - ▶ Version à traction mécanique : pousser ou tirer.
 - ▶ Version à traction électrique : actionner le levier traction.



INSTRUCTIONS POUR L'ENTRETIEN

! DANGER

Avant toute opération d'entretien débrancher impérativement les batteries. Les opérations d'entretien concernant le circuit électrique et, plus en général, toutes celles non décrites explicitement dans ce manuel, doivent être effectuées par des techniciens spécialisés, conformément aux normes de sécurité en vigueur et aux indications du manuel pour la maintenance.

! DANGER

Avant de relever/basculer le réservoir pour accéder au compartiment, il faut le vider complètement, puis insérer la tige de maintien pour empêcher la fermeture accidentelle du réservoir, voir chapitre «INFORMATIONS SUR LA SÉCURITÉ».

Entretien - Règles générales

Un entretien régulier, conformément aux recommandations du Constructeur, est garant d'un parfait fonctionnement de la machine et de sa longévité.

Lors du nettoyage de la machine il est recommandé de prendre les précautions suivantes :

- ▶ Ne pas utiliser de nettoyeurs haute pression: de l'eau pourrait entrer à l'intérieur du coffret électrique ou du coffre moteurs, et les endommager ou provoquer un court-circuit ;
- ▶ Ne pas utiliser de vapeur, la chaleur pouvant déformer les pièces en plastique ;
- ▶ Ne pas employer d'hydrocarbures ou de solvants: cela pourrait endommager les capots et les parties en caoutchouc.

Nettoyage du filtre à air aspirateur

Ouvrir le couvercle du réservoir de récupération en déverrouillant le dispositif de fermeture, puis sortir le filtre (Fig.15-Rep.1) de son logement et le laver à l'eau courante ou avec le détergent utilisé sur la machine. S'assurer que le filtre est parfaitement sec avant de le remettre en place.

Nettoyage bac à déchets

Ouvrir le couvercle du réservoir de récupération puis éliminer les déchets recueillis dans le bac (Fig. 15 - Rep. 2) ; pour le laver le retirer de son logement en le soulevant et le nettoyer.

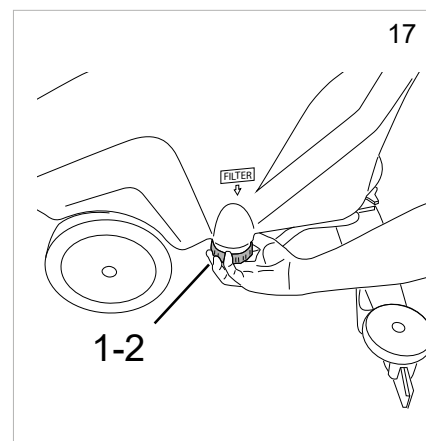
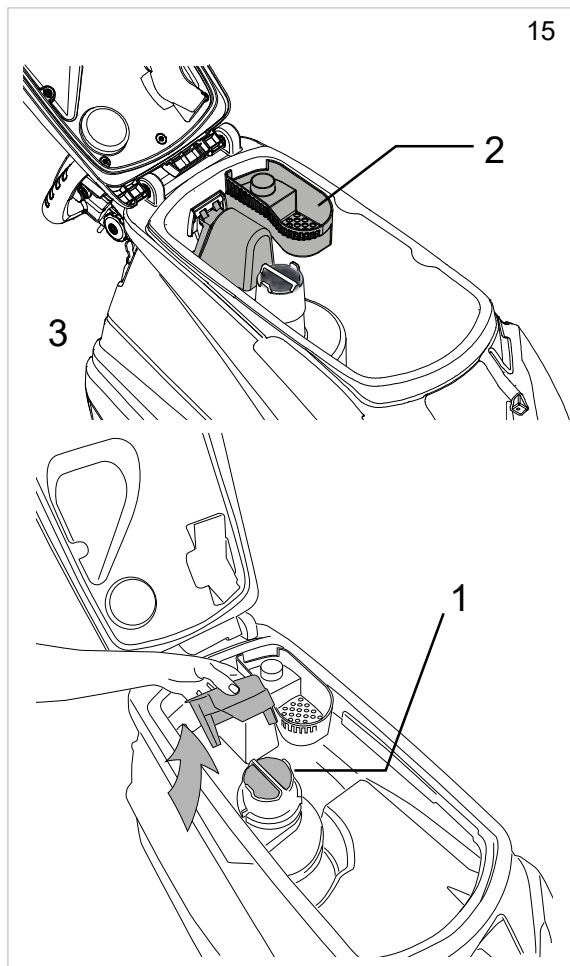
Nettoyage flotteur réservoir de récupération

Ouvrir le couvercle du réservoir de récupération puis sortir le bac à déchets en le soulevant (Fig. 15 - Rep. 2), faire pivoter la protection flotteur (Fig.15-Rep.3) et nettoyer le flotteur, vérifier que le flotteur se déplace librement sur son axe.

Nettoyage filtre réservoir eau/détergent

Pour nettoyer le filtre :

- ▶ Dévisser le bouchon du filtre (Fig. 17 - Rep. 1) retirer le filtre/embout (Fig. 17 - Rep. 2) puis le nettoyer sous le robinet ou avec le détergent employé sur la machine.
- ▶ Remettre le filtre, vérifier qu'il est bien en place dans son logement; puis revisser le couvercle.



Fusibles : remplacement

! ATTENTION

Ne jamais remplacer le fusible par un autre de plus fort ampérage.

Les fusibles peuvent être remplacés uniquement par un centre assistance IP Cleaning ou par un technicien agréé par IP Cleaning.

Basculer le réservoir, débrancher le connecteur câblage batteries du circuit électrique ou débrancher la fiche d'alimentation, retirer le couvercle (Fig. 18. Rep. 1) pour accéder aux fusibles.

Entretien et recharge des batteries

! INFORMATION

Avant de recharger les batteries retirer la clé électronique du tableau de bord.

! DANGER

Ne pas contrôler les batteries avec des outils générant des étincelles.

Les batteries (WET) dégagent des vapeurs inflammables: éteindre tout feu ou braise avant de vérifier les batteries ou d'ajouter du liquide.

! DANGER

Effectuer les opérations suivantes dans des lieux aérés.

! ATTENTION

Pendant la charge des batteries, le réservoir doit être basculé et laissé ouvert, pour permettre une bonne aération du compartiment batteries.

! ATTENTION

En cas de batterie gel, utiliser uniquement un chargeur de batterie spécifique pour accumulateurs gel.

! ATTENTION

Afin d'éviter des dommages permanents aux batteries, ne jamais les décharger complètement.

! ATTENTION

Effectuer la recharge comme spécifié dans le manuel du chargeur de batterie, à la fin de la recharge débrancher les connecteurs.

! DANGER

Avant de décrocher l'anneau à vis présent sur le câble d'ouverture du réservoir, opération autorisée uniquement pour l'installation et le remplacement de la batterie et pour le contrôle et le rétablissement du niveau de la solution d'acide sulfurique, s'assurer que la machine a été placée sur une surface parfaitement horizontale.

À la fin des opérations susmentionnées, accrocher l'anneau à vis au niveau de la boucle indiquée par la flèche noire (voir figure ci-dessous) et fixer la vis du mousqueton avec une clé Allen afin de rendre impossible toute ouverture manuelle ultérieure.

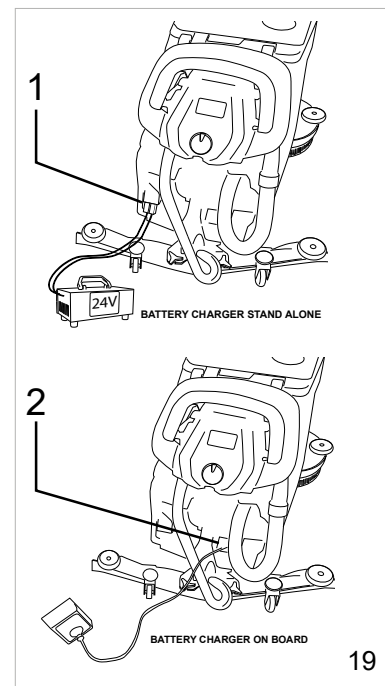
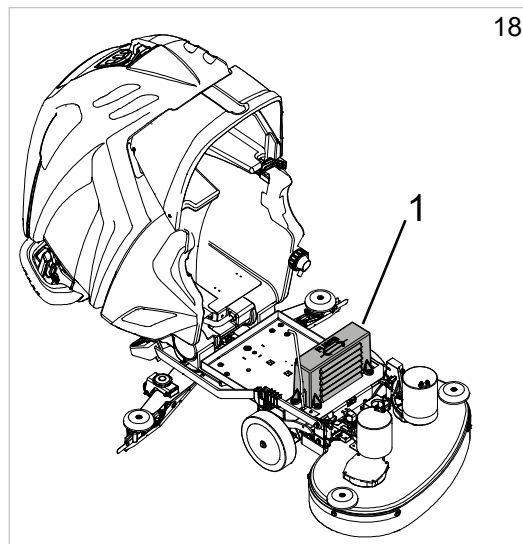


Chargeur de batterie «STANDALONE» branchement sur la machine :

- ▶ Éteindre la machine.
- ▶ Brancher le connecteur du chargeur de batterie sur la prise prévue à cet effet sur la machine (Fig. 19 - Rep. 1).
- ▶ Commencer le cycle de charge.
- ▶ À la fin de la recharge débrancher les connecteurs.

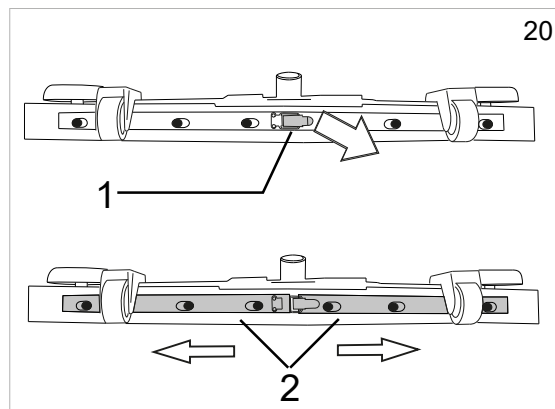
Chargeur de batterie «ONBOARD»

- ▶ Éteindre la machine.
- ▶ Retirer la fiche du chargeur de batterie de son logement (Fig. 19 - Rep. 2).
- ▶ Brancher la fiche sur la prise de courant.
- ▶ Commencer le cycle de charge.
- ▶ La fin de la charge s'affiche sur l'écran de la machine, voir le chapitre "Alarmes affichées"
- ▶ À la fin du cycle débrancher la fiche de la prise de courant.



Remplacement des lames du suceur

- ▶ Abaisser le suceur.
- ▶ Retirer le tuyau d'aspiration du suceur.
- ▶ Relever les leviers de fixation du suceur .
- ▶ Libérer le suceur des fentes du support.
- ▶ Décrocher la fermeture (Fig. 20 - Rep. 1).
- ▶ Pousser vers l'extérieur les deux premiers serre-lames (Fig. 20 - Rep. 2) puis les retirer.
- ▶ Retirer la lame.
- ▶ Remonter la même lame en inversant la face en contact avec le sol jusqu'à user les quatre faces ou monter une nouvelle lame en l'encastant dans les tétons placés sur le corps suceur.
- ▶ Remettre les deux serre-lames en plaçant la partie la plus large des boutonsnières sur les tétons de fixation du groupe suceur puis en poussant les serre-lames vers l'intérieur du suceur.
- ▶ Raccrocher la fermeture.
- ▶ Remonter le suceur sur son support en suivant les instructions dans l'ordre inverse.



Contrôles périodiques

| CONTRÔLE | OPÉRATIONS JOURNALIÈRES | OPÉRATIONS HEBDOMADAIRES | OPÉRATIONS SEMESTRIELLES |
|-------------------------------------------------------------------------------|-------------------------|--------------------------|--------------------------|
| VIDER LE RÉSERVOIR DE RECUPERATION ET LE LAVER | X | | |
| NETTOYER LES LAMES DU SUCEUR ET VÉRIFIER QU'ELLES NE SONT PAS USEES | X | | |
| VÉRIFIER QUE LE TROU D'ASPIRATION DU SUCEUR N'EST PAS BOUCHE | X | | |
| RECHARGER LES BATTERIES | X | | |
| NETTOYER LE FLOTTEUR DU RÉSERVOIR DE RECUPERATION | | X | |
| NETTOYER LE FILTRE A AIR ASPIRATEUR | | X | |
| NETTOYAGE FILTRE RÉSERVOIR EAU/DÉTERGENT | | X | |
| NETTOYER LE TUYAU D'ASPIRATION | | X | |
| NETTOYER LE RÉSERVOIR DE RÉCUPÉRATION ET LE RÉSERVOIR DE DÉTERGENT | | X | |
| CONTRÔLER LE NIVEAU DE L'ÉLECTROLYTE DES BATTERIES | | X | |
| FAIRE CONTRÔLER LE CIRCUIT ÉLECTRIQUE PAR UN TECHNICIEN QUALIFIÉ IP CLEANING. | | | X |

PÉRIODES D'INUTILISATION

Quand la machine n'est pas utilisée pendant plus d'un mois, par exemple lorsqu'elle est exposée dans un salon ou stockée en entrepôt, procéder comme suit :

- ▶ Recharger complètement les batteries. En cas d'inutilisation prolongée, recharger régulièrement les batteries (au moins tous les deux mois) afin de les maintenir à la charge maximale.
- ▶ Débrancher les batteries de la machine.
- ▶ Débrancher éventuellement le chargeur de batterie de l'alimentation électrique.
- ▶ Le suceur et les brosses (ou les disques abrasifs) doivent être démontés, lavés et rangés dans un endroit sec (de préférence emballés dans un sac ou une feuille de plastique) à l'abri de la poussière.
- ▶ S'assurer que les réservoirs sont complètement vides et parfaitement propres.

! ATTENTION

Si on ne recharge pas les batteries régulièrement comme indiqué précédemment elles risquent d'être irrémédiablement endommagées.

Le constructeur n'est pas responsable des mauvais fonctionnements dus à un manque d'entretien, à une utilisation incorrecte et/ou non conforme.

! ATTENTION

Ne pas laisser les batteries trop longtemps déchargées afin de ne pas réduire leur durée de vie.

Contrôler la charge au moins une fois par semaine.

PROBLÈMES, CAUSES ET REMÈDES

B = version à batteries 24Vdc

BT = version à batterie 24Vdc à traction électrique

C = version à câble 100-115-230Vac

| INCONVÉNIENTS | CAUSES | REMÈDES |
|--------------------------------------------------|---------------------------------------------------------------------------------------------------------|-------------------------------------------------------------------------------------|
| La machine ne marche pas | Les batteries sont débranchées (B - BT) | Brancher les batteries sur la machine |
| | Les batteries sont déchargées (B-BT) | Recharger les batteries. |
| | Fusible grillé (B-BT-C) | Remplacer |
| | Clé électronique non insérée (B-BT-C) | Insérer |
| | Câble alimentation débranché de la prise de courant (C) | Brancher la fiche sur la prise de courant |
| Les brosses ne tournent pas | Le réservoir récupération est plein (B - BT - C) | Vider le réservoir récupération |
| | Fusible grillé (B-BT-C) | Remplacer |
| | Relais endommagé (B-BT-C) | Remplacer |
| | Les batteries sont déchargées (B-BT) | Recharger les batteries. |
| | Moteur endommagé (B-BT-C) | Remplacer |
| La machine ne lave pas uniformément | Les brosses ou les disques abrasifs sont usés (B - BT - C) | Remplacer |
| La solution ne coule pas du réservoir détergent | Électrovanne endommagée (B-BT-C) | Remplacer |
| | Électrovanne encrassée (B-BT-C) | Contrôler |
| | Le réservoir détergent est vide (B-BT-C) | Remplir |
| | Le tuyau qui amène la solution jusqu'à la brosse est bouché (B-BT-C) | Déboucher le tuyau |
| | Fusible grillé (B-BT-C) | Remplacer |
| La solution coule sans arrêt | Électrovanne endommagée (B-BT-C) | Remplacer |
| | Câblage électrovanne endommagée (B-BT-C) | Contrôler |
| Le moteur d'aspiration ne fonctionne pas | Le réservoir récupération est plein (B - BT - C) | Vider le réservoir récupération |
| | Fusible grillé (B-BT-C) | Remplacer |
| | Levier relevage suceur relevé (BT) | Abaisser |
| | Les batteries sont déchargées (B-BT) | Recharger les batteries. |
| | Moteur endommagé (B-BT-C) | Remplacer |
| Le suceur ne nettoie pas ou n'aspire pas bien | Les lames en caoutchouc sont abîmées (B-BT-C) | Remplacer les lames |
| | Suceur bouché ou endommagé (B-BT-C) | Contrôler |
| | Le flotteur du réservoir de récupération s'est déclenché ou il est encrassé ou il est en panne (B-BT-C) | Vider le réservoir de récupération, contrôler le flotteur |
| | Tuyau d'aspiration bouché (B-BT-C) | Contrôler |
| | Le tuyau d'aspiration n'est pas raccordé au suceur ou est abîmé (B-BT-C) | Contrôler |
| La machine n'avance pas | Les batteries sont déchargées (B-BT) | Recharger les batteries. |
| | Moteur endommagé (BT) | Remplacer |
| Les batteries n'assurent pas l'autonomie normale | Les pôles et les cosses de la batteries sont encrassés ou oxydés (B-BT) | Nettoyer, graisser les pôles et les cosses de la batterie, recharger les batteries. |
| | Le chargeur de batterie ne fonctionne pas ou n'est pas adapté (B-BT) | Contrôler |

ALARMES AFFICHÉES

| Alarme | Cause possible | Déclenchement |
|-----------------------------|--------------------------------------------------------------------------------------------------------------------------------|-------------------------------------------------------------------------------------------------------------------------------------------------------------------------------------------------------------------------------------------|
| THERMIQUE BROSSES | Surchauffe moteurs brosses. Contact thermique défectueux sur les moteurs. Connexion défectueuse. | Laisser refroidir les moteurs brosses. Remplacer le moteur brosse. Contrôler la connexion. |
| THERMIQUE TRACTION | Surchauffe du moteur-roue. Contact thermique défectueux sur le moteur. Connexion défectueuse. | Laisser refroidir le moteur-roue. Remplacer le moteur-roue. Contrôler la connexion. |
| RESERVE EAU | Réservoir solution presque vide. Capteur bloqué. Capteur ou connexion défectueux. | Remplir le réservoir solution. Nettoyer le capteur de niveau. Remplacer le capteur de niveau. Contrôler la connexion. |
| MANQUE EAU | Le réservoir solution est vide. Capteur bloqué. Capteur ou connexion défectueux. | Remplir le réservoir solution. Nettoyer le capteur de niveau. Remplacer le capteur de niveau. Contrôler la connexion. Pour recommencer à travailler il faut tourner le sélecteur de fonctionnement sur OFF (reset erreurs). |
| RESERVOIR EAU SALE | Réservoir récupération plein. Capteur bloqué. Capteur ou connexion défectueux. | Vider le réservoir récupération. Nettoyer le capteur de niveau. Remplacer le capteur de niveau. Contrôler la connexion. Pour recommencer à travailler il faut tourner le sélecteur de fonctionnement sur OFF (reset erreurs). |
| DETERGENT EPUISE | Réservoir Chem Dose vide. Capteur bloqué. Capteur ou connexion défectueux. | Remplir le réservoir Chem Dose. Nettoyer le capteur de niveau. Remplacer le capteur de niveau. Contrôler la connexion. |
| CARTE SERVICE NON DETECTEE | Communication avec la carte services interrompue. Cartes auxiliaires défectueuses. | Contrôler la connexion entre les cartes. Contrôler les cartes auxiliaires. |
| RESERVE BATTERIE | Tension batterie inférieure à : 21,9 V GEL/AGM - 21 V ACIDE. Batteries détériorées. | Recharger les batteries. Remplacer les batteries. |
| APPEL SERVICE TECHNIQUE | Le nombre d'heures fixé pour la maintenance programmée est atteint/dépassé. | Appeler le centre d'assistance pour l'entretien programmé. |
| BATTERIE EN CHARGE | Le chargeur de batterie embarqué est en fonction, toutes les fonctions de la machine sont désactivées. | Débrancher le chargeur de batterie. |
| CHARGE TERMINEE | Le chargeur de batterie embarqué est en fonction, la charge est terminée, toutes les fonctions de la machine sont désactivées. | Débrancher le chargeur de batterie. |
| O.C. BRUSH | Effort excessif du moteur. Carte services défectueuse. Moteur brosse défectueux. | Contrôler charge moteur. Remplacer carte services. Remplacer le moteur brosse. |
| TEMPERATURE CARTE TRACTION | Effort excessif du véhicule. Carte traction défectueuse. Électrofrein enclenché.. | Refroidir ou réchauffer la carte. Ne pas forcer la machine sur des pentes prolongées. Remplacer la carte traction. Contrôler l'électrofrein. |
| PANNE ACCELERATEUR | R a c c o r d e m e n t s potentiomètre défectueux. Potentiomètre défectueux. | Contrôler la connexion. Remplacer potentiomètre. |
| SOUS TENSION CARTE TRACTION | Tension batterie inférieure à 18,3 V GEL/AGM - 18 V ACIDE. Batteries détériorées. | Charger ou remplacer les batteries. |
| PANNE RELAIS | Relais défectueux. Connexion relais défectueuse. | Remplacer le relais. Contrôler connexions relais. |

| | | |
|----------------------------------|---------------------------------------------------------------------------------------------------------------------------------------------------------------------------------------------------|--------------------------------------------------------------------------------------------------------------------------------------|
| PANNE ELECTROFREIN | Câblage défectueux. Électrofrein défectueux/en panne. L'électrofrein a été activé dans le Menu Technique mais la machine n'en est pas équipée. | Contrôler le câblage . C o n t r ô l e r / r e m p l a c e r l'électrofrein. Corriger les paramétrages dans le Menu Technique. |
| HDP | Levier traction appuyé au démarrage. Potentiomètre levier traction non réglé. | Relâcher le levier traction au démarrage de la machine. Vérifier réglage du potentiomètre. |
| BATTERIE DÉCHARGÉE | Tension batterie inférieure à 21,4V GEL - 20,5V ACIDE. Batteries détériorées. | Recharger les batteries. Remplacer les batteries. |
| DÉFAUT TAG | Clé défectueuse/en panne. Carte antenne tableau de bord défectueuse / en panne. | Remplacer la clé. Remplacer la carte antenne-reead tableau de bord. Contrôler le câblage. |
| DÉFAUT RFID | Clé défectueuse/en panne. Carte antenne tableau de bord défectueuse / en panne. | Remplacer la clé. Remplacer la carte antenne-reead tableau de bord. Contrôler le câblage. |
| T E M P É R A T U R E ASPIRATEUR | Effort excessif du moteur. Carte services défectueuse. Aspirateur défectueux. | Contrôler moteur aspirateur.. Remplacer carte services. Remplacer aspirateur. |
| T E M P É R A T U R E BROSSES | Effort excessif du moteur. Carte services défectueuse. Moteur défectueux. | Contrôler moteur . Remplacer carte services. Remplacer le moteur. |
| S U R T E N S I O N ASPIRATEUR | Effort excessif du moteur. Carte services défectueuse. Aspirateur défectueux. | Contrôler moteur aspirateur. Remplacer carte services. Remplacer aspirateur. |
| SURTENSION TRACTION | Effort excessif du véhicule. Carte traction défectueuse. Électrofrein enclenché. | Contrôler moteur. Remplacer la carte traction. Contrôler l'électrofrein. |
| MISE À JOUR SOFT | Mise à jour logiciel. | Ne pas retirer la clé pendant la mise à jour. |
| DÉFAUT CLIGNOTANT | Le câblage est défectueux. Le feu clignotant est défectueux. Le feu clignotant est en panne. Le feu clignotant a été activé dans le Menu Technique mais la machine n'en est pas équipée. | Contrôler le câblage. Contrôler le clignotant. Remplacer le clignotant. Corriger les paramétrages dans le Menu Technique. |
| DÉFAUT ÉLECTROVANNE | Le câblage est défectueux. Électrovanne défectueuse. Électrovanne en panne. | Contrôler le câblage. Contrôler l'électrovanne. Remplacer l'électrovanne. |
| DÉFAUT POMPE | Le câblage est défectueux. La pompe est défectueuse. La pompe est en panne. La pompe a été activée dans le Menu Technique mais la machine n'en est pas équipée. | Contrôler le câblage. Contrôler la pompe. Remplacer la pompe. Corriger les paramétrages dans le Menu Technique. |
| FUSIBLE BROSSSE | Effort excessif du moteur. Contacteur moteur brosses défectueux. Déclenchement fusible moteur. | Contrôler moteur. Remplacer le contacteur. Remplacer le fusible. |
| FUSIBLE ASPIRATEUR | Effort excessif du moteur. Relais moteur brosse défectueux. Déclenchement fusible moteur. | Contrôler moteur. Remplacer le relais. Remplacer le fusible. |
| ERREUR RECHARGE | Erreur générique se référant à l'opération de recharge des batteries. | Débrancher le chargeur de batterie et répéter la recharge. Remplacer le chargeur de batterie si le problème persiste. |

MENU TECHNIQUE CT51 - 71

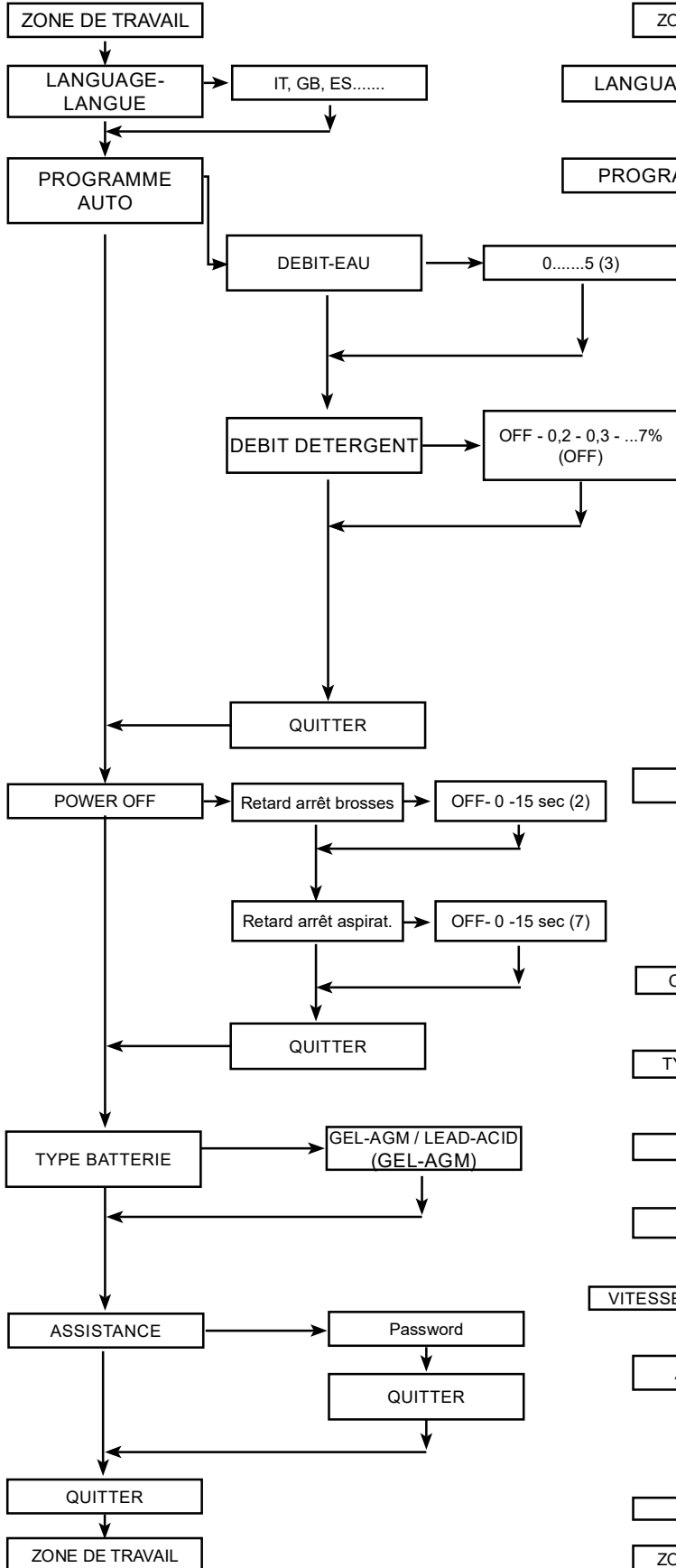
On accède au menu en tournant le sélecteur de fonctionnement sur OFF et en appuyant deux fois sur le bouton «SET» puis en appuyant simultanément sur les boutons «+» et «-»

Bouton «+» permet de faire défiler vers l'avant les paramètres ou d'augmenter la valeur du paramètre sélectionné.

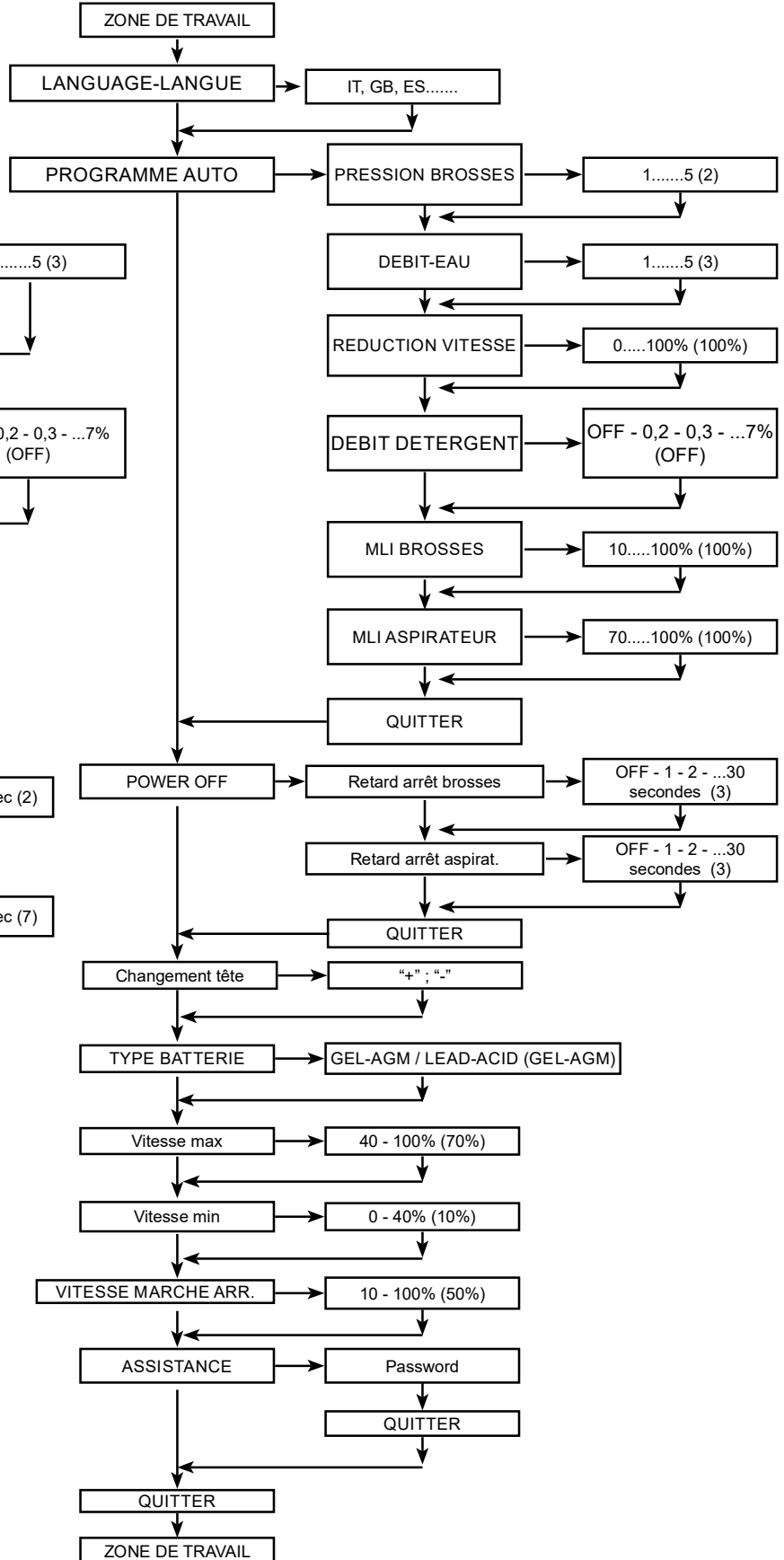
Bouton «-» permet de faire défiler vers l'arrière les paramètres ou de diminuer la valeur du paramètre sélectionné.

Bouton «SET» permet de sélectionner le paramètre à modifier et de valider la valeur insérée.

B-C



BT-XP





IPC

IP Cleaning S.r.l.

Viale Treviso 63

30026 Summaga di Portogruaro

Venezia (Italy)

T: +39 0421 205511

F: +39 0421 204227

E: www.ipcworldwide.com

W: info@ipcworldwide.com

